

Khóa Cửa Nhôm Thông Minh

Hướng Dẫn Sử Dụng

Tiêu chuẩn điều hành: GA374-2019

Vui lòng đọc kỹ hướng dẫn này trước khi cài đặt và giữ hướng dẫn này để tham khảo trong tương lai.

Danh Mục

Phần 1: Lời nói đầu

Phần 2: Tính năng sản phẩm

Phần 3: Thông số kỹ thuật

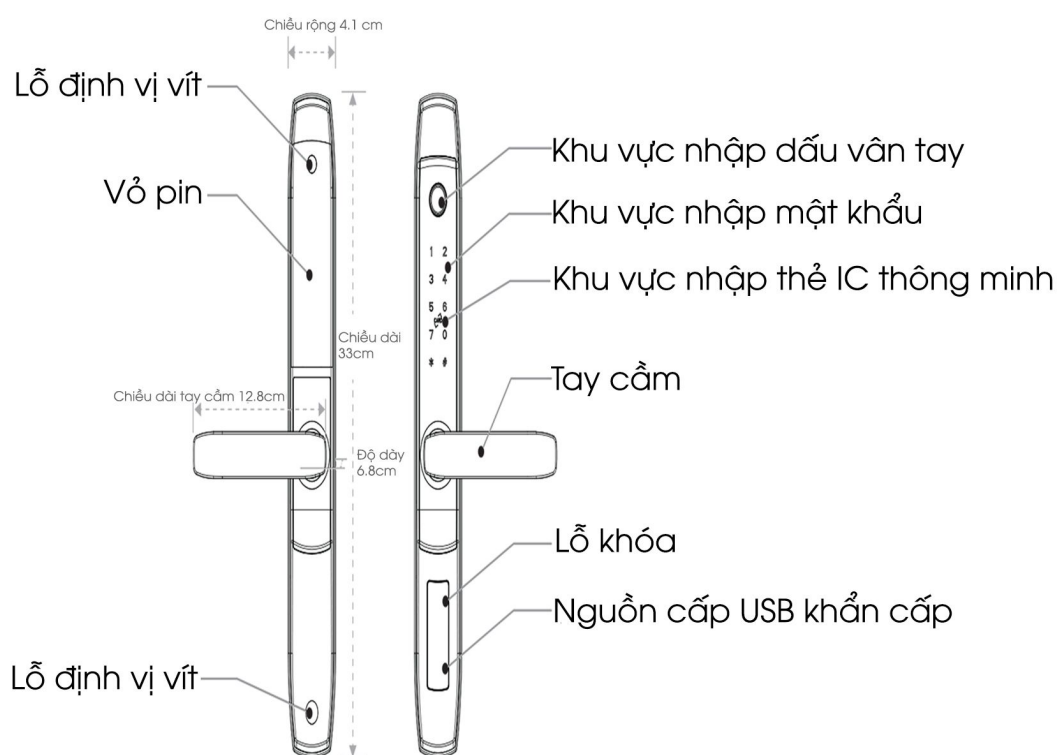
Phần 4: Hướng dẫn cài đặt

Phần 5: Cài đặt khóa cửa

Phần 6: Danh sách cấu hình

Phần 7: Bảo hành sản phẩm

Hướng dẫn cài đặt



Lời nói đầu

- Để giúp bạn sử dụng sản phẩm khóa thông minh đúng cách, vui lòng đọc kỹ hướng dẫn trước khi lắp đặt và sử dụng sản phẩm cho lần đầu tiên.
- Để biết thêm thông tin thông số kỹ thuật và cấu hình thực tế của sản phẩm được mô tả trong sách hướng dẫn này, vui lòng tham khảo các thỏa thuận liên quan hoặc tham khảo ý kiến của người bán sản phẩm.
- Nếu bạn không làm theo hướng dẫn như trong sách hướng dẫn sử dụng hoặc để các kỹ thuật viên không phải của công ty chúng tôi sửa chữa hoặc thay đổi sản phẩm, chúng tôi sẽ không chịu bất kỳ trách nhiệm nào về thiệt hại do điều đó gây ra.
- Các hình ảnh được cung cấp trong hướng dẫn này chỉ nhằm mục đích giải thích. Ngoài ra, các thông số kỹ thuật và cấu hình thực tế của sản phẩm có thể được thay đổi theo thời gian, theo yêu cầu. Do đó, có thể khác với nội dung trong hướng dẫn sử dụng này. Vui lòng tham khảo sản phẩm thực tế.
- Để cung cấp một sản phẩm tốt hơn, các nội dung mô tả trong sách hướng dẫn này sẽ luôn được cập nhật, cải tiến hoặc sửa đổi bất kỳ lúc nào mà không cần thông báo.
- Nếu bạn thấy thực tế của sản phẩm không phù hợp với hướng dẫn này trong quá trình sử dụng, hoặc bạn muốn có thông tin mới nhất hay có câu hỏi nào, vui lòng gọi cho bộ phận dịch vụ sau bán hàng của chúng tôi.

Tính năng sản phẩm

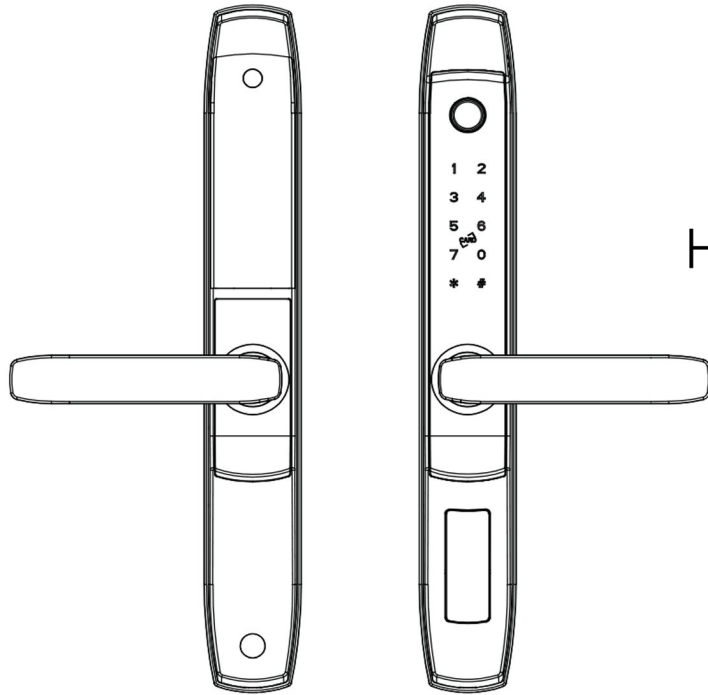
Trước những yêu cầu về an ninh và quản lý hiện đại của các tòa nhà dân cư, văn phòng, khu dân cư thông minh, chúng tôi đã đưa ra sản phẩm khóa cửa nhôm thông minh tích hợp vân tay, quẹt thẻ, mật mã và chìa khóa cơ. Nhận dạng vân tay nâng cao, thẻ quẹt không tiếp xúc và mật khẩu được sử dụng làm chìa khóa để mở cửa, và có nhiều chế độ mở cửa để bạn lựa chọn, giúp linh hoạt, thuận tiện và an toàn hơn!

- Có thể sử dụng vân tay, thẻ IC, mật khẩu và chìa khóa để mở cửa.
- Bạn có thể chọn mở khóa bằng Bluetooth, mở khóa thông qua ứng dụng điện thoại, WIFI và mở khóa từ xa để cải thiện sự tiện lợi.
- Có thể lựa chọn nhiều chế độ mở cửa khác nhau để tăng cường mức độ an toàn của khóa cửa.
- Có chức năng ngăn không cho người khác nhìn trộm mật khẩu.
- Có chức năng báo động chống đập phá.
- Mô-đun chức năng nhận dạng thông minh, chức năng khớp nhanh, chẳng hạn như vân tay + mật khẩu hoặc quẹt thẻ + mật khẩu, v.v.
- Tất cả các thành phần của khóa được làm bằng sản phẩm của thương hiệu nổi tiếng quốc tế với chất lượng ổn định và đáng tin cậy.
- Các mô-đun khóa cửa đều được xử lý chống thấm, chống ẩm, chống nấm mốc.
- Các mô-đun khóa cửa được thử nghiệm ở nhiệt độ cao và thấp, rung động, cân đối, vv để thích ứng với môi trường khắc nghiệt.

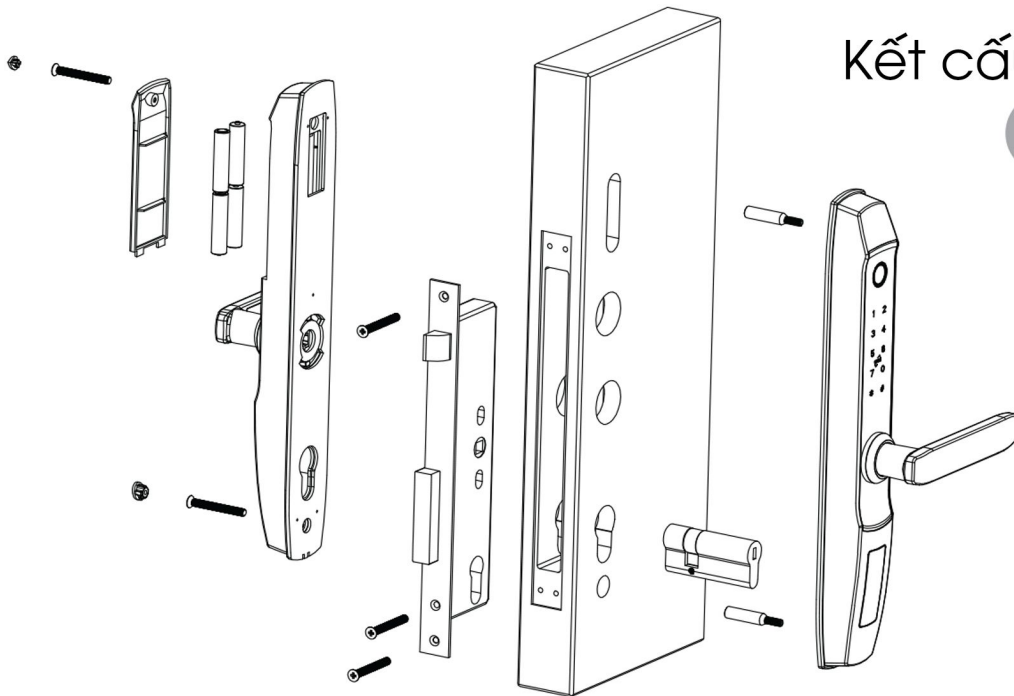
Thông số kỹ thuật

Nguồn cấp	4.5V-6.5V
Mức độ tiêu thụ pin	<55 mA (tuổi thọ pin có thể vượt quá một năm)
Dòng điện làm việc	<250mA (khả năng truyền động mạnh mẽ)
Số lượng vân tay để mở cửa	≤ 300
Số lượng thẻ để mở cửa	≤ 300
Số lượng mật khẩu để mở cửa	≤ 300
Số lượng Remote điều khiển từ xa để mở cửa	≤ 120
Độ phân giải	500DPI
Tỷ lệ từ chối	$\leq 0.15\%$
Tỷ lệ nhận dạng lỗi	$\leq 0.00004\%$
Nhiệt độ hoạt động	$-30^{\circ}\text{C} \sim 60^{\circ}\text{C}$
Độ ẩm tương đối	20% ~ 93%

Các bước cài đặt



Hướng dẫn cài đặt
1

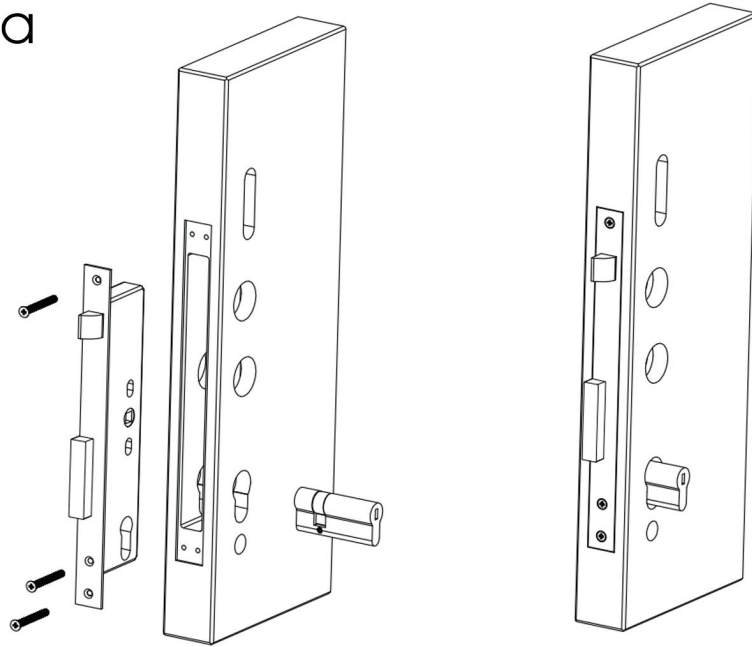


Kết cấu khóa cửa
2

Các bước cài đặt

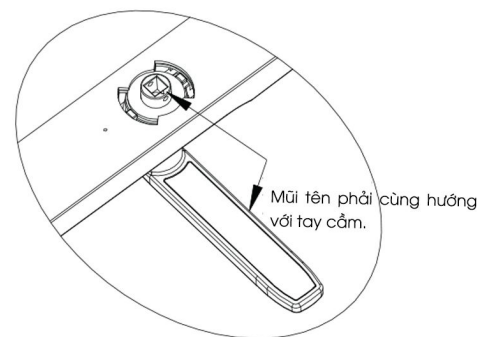
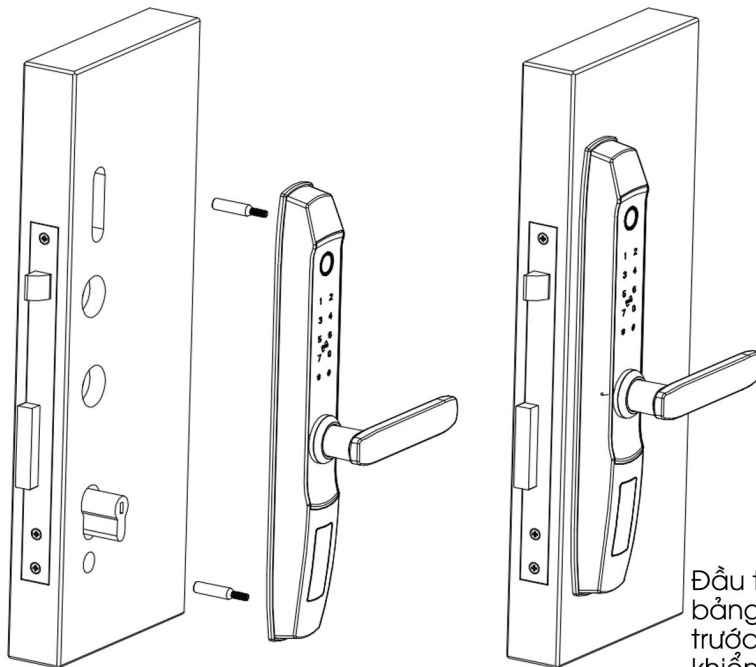
Lắp thân khóa và trụ khóa

3



Cài đặt bảng điều khiển mặt trước

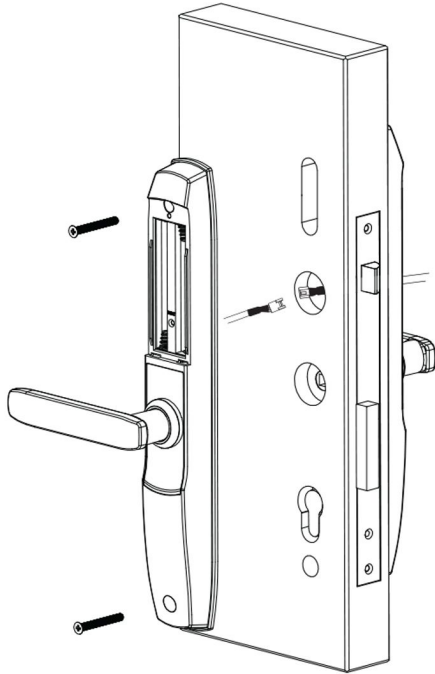
4



Đầu tiên, khóa ống xoắn vít trên bảng điều khiển mặt trước, sau đó lắp bảng điều khiển mặt trước vào cửa (dây cáp kết nối phải kết nối đúng vào trên thân khóa, không được lắp lệch).

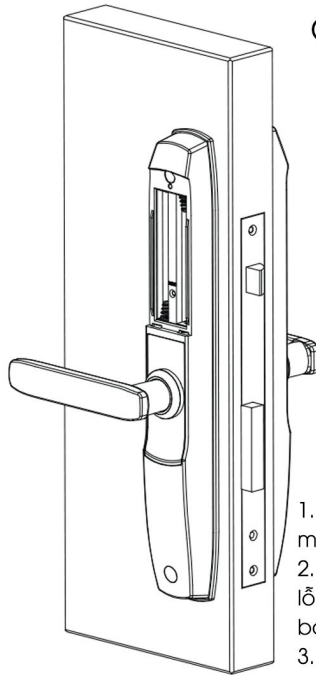
7

Các bước cài đặt

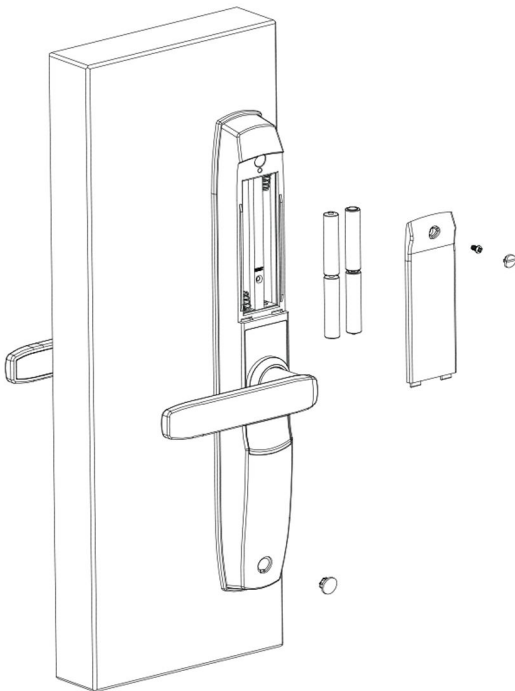


Cài đặt bảng điều khiển mặt sau

5

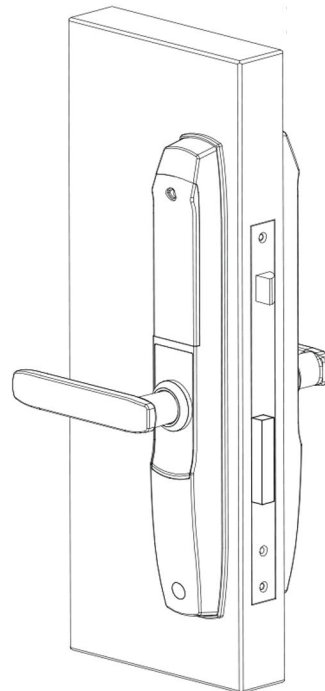


1. Đầu tiên liên kết cáp của bảng điều khiển mặt trước với mặt sau.
2. Sau đó lắp bảng điều khiển phía sau cửa vào lỗ căn chỉnh (Chú ý không ép mạnh để đảm bảo đệm cao su vào đúng vị trí với đường nối).
3. Vận vít.



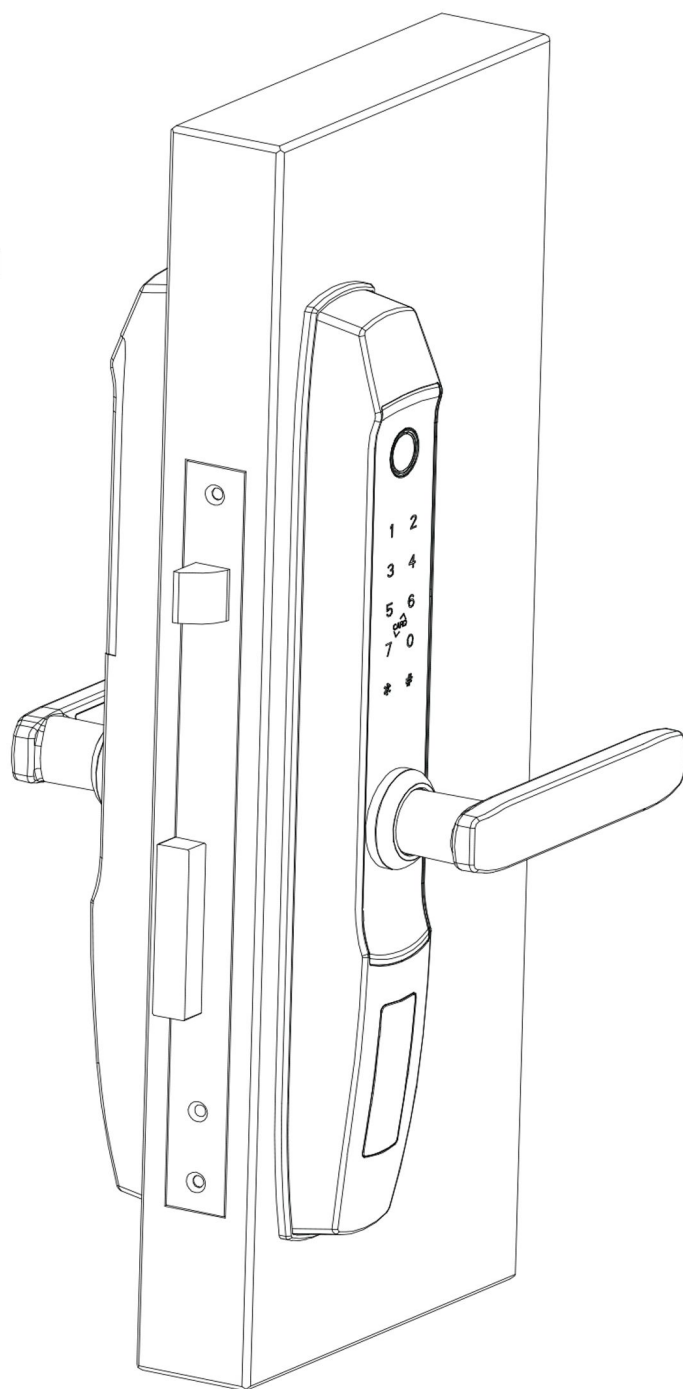
Lắp pin

6



Các bước cài đặt

Hoàn tất cài đặt
Kiểm tra khóa cửa



Sau khi cài đặt xong, khóa cần được kiểm tra chức năng để đảm bảo rằng các chức năng của khóa hoạt động bình thường, linh hoạt và trơn tru.

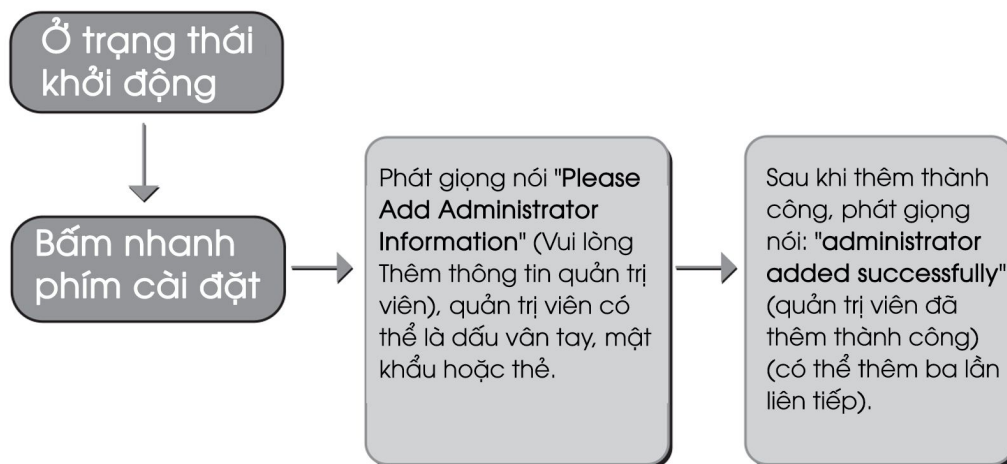
Thiết lập sau khi lắp đặt

1. Khởi động

Nhấn và giữ nút cài đặt (nút ở mặt sau) trong 5 giây, sau đó khóa sẽ phát giọng nói "initialization succeeded" (Khởi động thành công).

Lưu ý: Mật khẩu ở trạng thái khởi động là **123456**, hoặc bất kỳ dấu vân tay nào cũng có thể mở cửa.

2. Thêm thông tin quản trị viên (tối đa ba quản trị viên)



Lưu ý: Ba tin nhắn mở khóa đầu tiên là quản trị viên, bắt đầu từ tin nhắn thứ tư là người dùng bình thường và số lượng tin nhắn mở khóa tối đa là 300.

Thiết lập sau khi lắp đặt

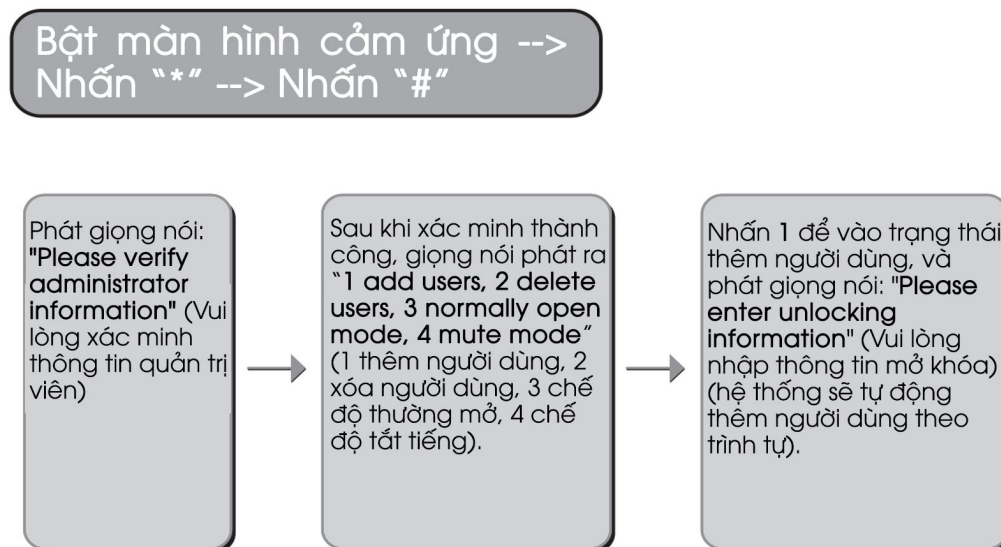
3. Thêm thông tin mở khóa

Phương pháp 1:



Lưu ý: Để thêm thông tin mở khóa bằng cách nhấn nhanh phím cài đặt trong thời gian, trước tiên bạn cần thêm 3 quản trị viên, nếu chưa có bạn phải nhập để thêm thông tin quản trị viên.

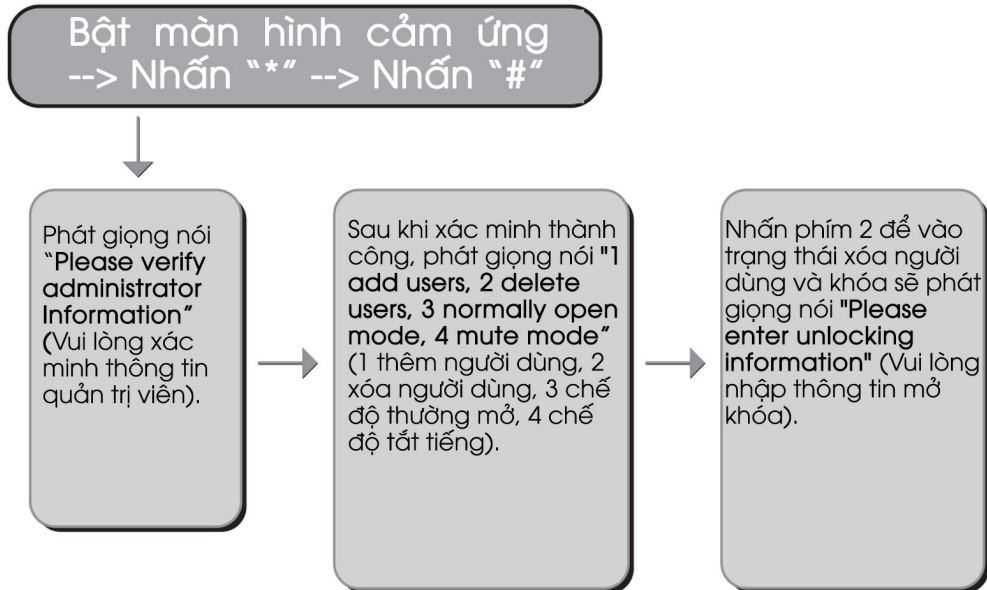
Phương pháp 2:



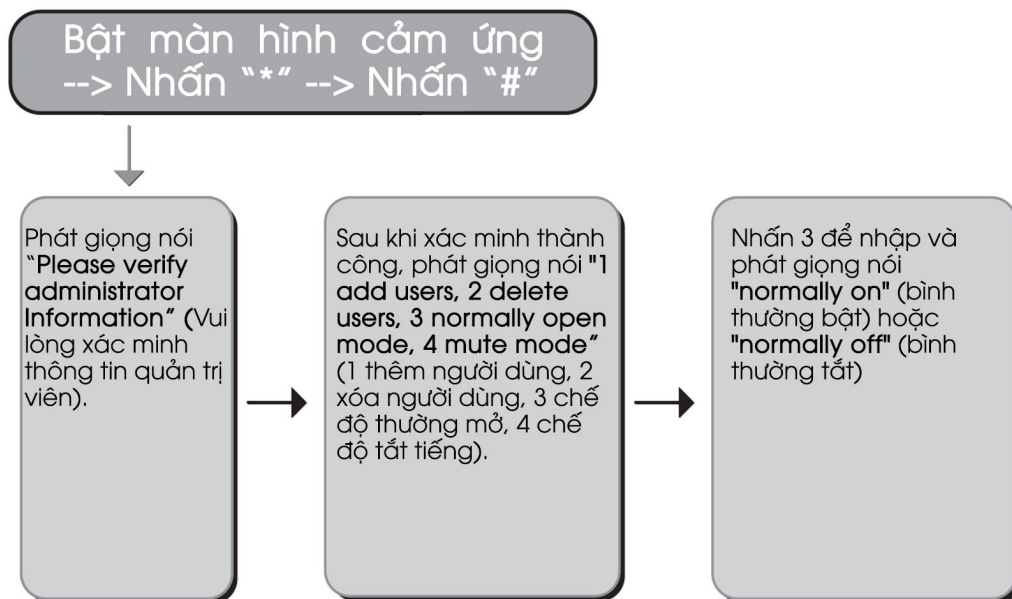
Lưu ý: Ba tin nhắn mở khóa đầu tiên là của người dùng quản trị viên và số lượng tin nhắn mở khóa tối đa là 300.

Thiết lập sau cài đặt

4. Xóa thông tin mở khóa



5. Chế độ thường mở



Lưu ý: Sau khi mở ở chế độ thường mở, khóa sẽ mở ở chế độ thường. và khóa sẽ không tự động đóng lại. Cần phải mở khóa bằng tay và sau đó đóng khóa.

Thiết lập sau khi lắp đặt

6. Chế độ im lặng



Lưu ý: Sau khi bật chế độ im lặng, mỗi lần mở khóa sẽ bị tắt tiếng.

7. Các hướng dẫn khác

- Dữ liệu nhập sai liên tục vượt quá 6 lần, bàn phím sẽ bị khóa trong 1 phút và hệ thống không phản hồi bất kỳ thao tác nào trong vòng 1 phút bị khóa này.
- Chức năng chống nhìn trộm mật khẩu: Nhập mật khẩu như sau khi mở cửa: XXX mật khẩu XXX; Bạn có thể thêm một số mã không liên quan vào trước và sau mật khẩu, sau đó nhấn # để xác nhận. Mật khẩu phải được bao gồm trong lần nhập này.
- Hệ thống sẽ tự động thoát nếu không được hoạt động quá 12 giây tại một thời điểm.
- Sau khi điện áp thấp hơn 4.8V, khóa sẽ tự động báo động mỗi khi mở khóa. Sau khi báo động, khóa có thể được mở khóa thêm 200 lần. Sau khi vượt quá số lần mở, khóa sẽ bị trễ. Vui lòng thay pin mới trước khi mở khóa.
- Ở trạng thái ban đầu, nhập "55566888 #" để chuyển đổi ngôn ngữ, hỗ trợ cả tiếng Trung và tiếng Anh.

Phụ lục 1

Bảng Danh Sách Cấu Hình

Tên	Mô tả phụ kiện	Đơn vị	Số lượng
Bảng điều khiển mặt trước và mặt sau.	Lựa chọn màu sắc	Bộ	1
Mở khóa nhanh	Lựa chọn thông số kỹ thuật	Bộ	1
Xi lanh khóa loại C	Xi lanh khóa phích cắm thực phổ quát	Bộ	1
Tay cầm khóa cửa		Tay cầm	2
Tấm khóa	Lựa chọn thông số kỹ thuật	Bộ	1
Thẻ từ	Thẻ IC	Cái	2
Bao bì phụ kiện	Chốt vít * 2 Thép vuông * 1 Đệm silicon * 2	Túi	1
Miếng cao su		Bộ	2
Pin	Pin AAA	Bộ	4
Sơ đồ mở		Tờ	1
Hướng dẫn mở		Bản sao	1
Chứng chỉ		Tờ	1
Thẻ đảm bảo chất lượng sản phẩm		Tờ	1

Bảo hành sản phẩm

Kính gửi người dùng:

Cảm ơn quý khách hàng đã sử dụng sản phẩm khóa nhôm thông minh của chúng tôi, sản phẩm sẽ được bảo hành hai năm!

1. Trong vòng hai năm kể từ ngày mua, nếu có lỗi hoạt động, người tiêu dùng có thể sửa chữa bằng bảo hành.

2. Trong bất kỳ trường hợp nào sau đây, cần phải trả tiền sửa chữa:

1) Quá thời hạn bảo hành;

2) Nội dung bảo hành không phù hợp với tiêu chuẩn vật lý hoặc bị thay đổi bộ phận của khóa;

3) Không cài đặt, sử dụng, bảo trì và bảo quản theo yêu cầu trong sách hướng dẫn dẫn đến hư hỏng;

4) Bảo trì và lắp đặt tại các đơn vị không được phép;

5) Tất cả các thiệt hại, hóa chất, và va đập do con người hoặc nguyên nhân bất khả kháng.

3. Quý khách vui lòng mua hàng tại đơn vị được ủy quyền của chúng tôi, điền đầy đủ thông tin vào phiếu bảo hành và đóng dấu đúng hạn, phiếu bảo hành không được thay đổi, quý khách vui lòng giữ đúng phiếu bảo hành.

Nếu bạn cần khóa cửa tùy chỉnh đặc biệt, màu sắc đặc biệt, vật liệu và yêu cầu chức năng, vui lòng liên hệ với chúng tôi!

Lưu ý: Không đặt chìa khóa dự phòng trong nhà!