

HƯỚNG DẪN SỬ DỤNG

NGUỒN GỐC

CHẤT LƯỢNG

Mô-tơ rèm cửa thông minh

Mô-tơ rèm cửa thông minh giúp cuộc sống của bạn dễ dàng hơn



WIFI Chế độ im lặng Hoạt động mượt mà Điều khiển bằng sóng Radio Kéo rèm bằng tay Tránh chướng ngại vật Tải trọng lớn Lắp đặt nhanh chóng Công nghệ cao Hiệu suất cao

ĐẶC TRƯNG THIẾT BỊ

Mô-tơ rèm cửa thông minh phù hợp với mọi căn nhà.

- Kéo rèm bằng tay: Khi đang bật nguồn, kéo rèm bằng tay khoảng 10cm, sau đó rèm sẽ tự động đóng hoặc mở.
- Kéo rèm thủ công mà không cần bật nguồn: Khi không có nguồn điện, rèm cửa vẫn có thể sử dụng như rèm cửa bình thường.
- Chức năng tránh chướng ngại vật: Mô-tơ có thể dừng lại khi gặp chướng ngại vật để bảo vệ hệ thống.
- Vị trí trung gian: Mô-tơ có thể điều chỉnh để không đóng hẳn hoặc mở hẳn
- Vị trí tự động: Mô-tơ có thể nhớ được vị trí đóng và mở trước đó mà người dùng không cần phải thiết lập.
- Điều khiển đa dạng: Người dùng có thể chọn các cách thức khác nhau để điều khiển mô-tơ rèm cửa.
- Tự do lắp đặt: Tự sắp xếp thiết kế và điều chỉnh việc đóng mở.

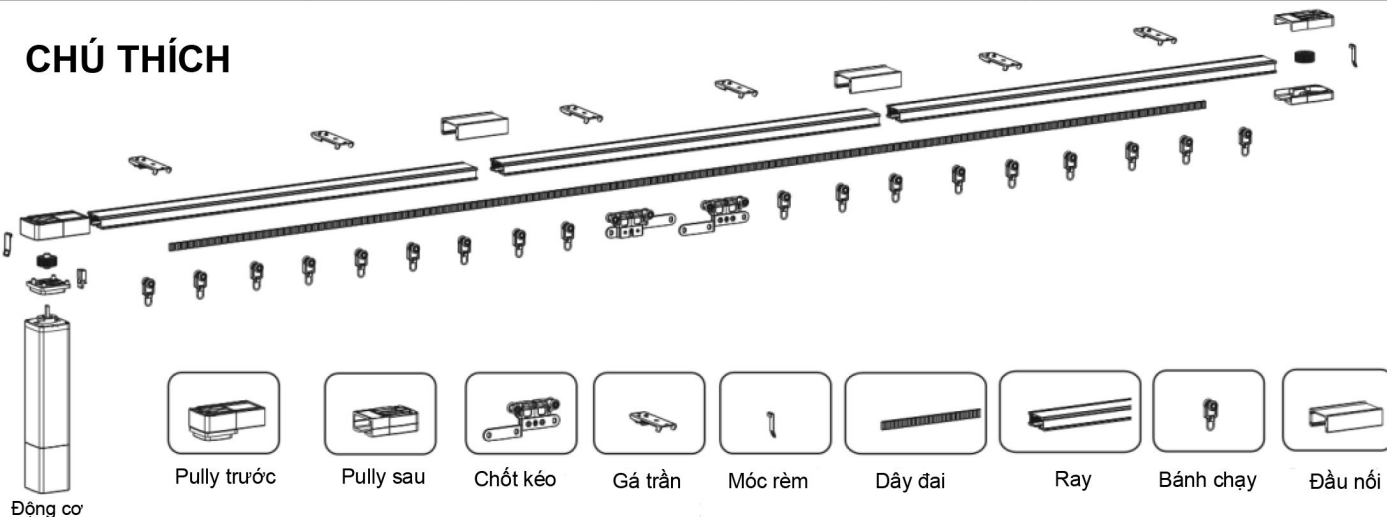
THÔNG SỐ KỸ THUẬT

Model	Độ xoắn	Tải trọng	Kích thước	Nguồn cấp điện	Công suất tiêu thụ	IP
GM-CM356W	1NM	>40KG	52*52*265mm	AC230V50HZ	60W	IP20

TẢI TRỌNG CỦA MÔ-TƠ RÈM CỬA

Độ dài	3m	4m	5m	6m	7m	8m
Trọng lượng rèm	50kg	50kg	50kg	45kg	45kg	45kg

CHÚ THÍCH

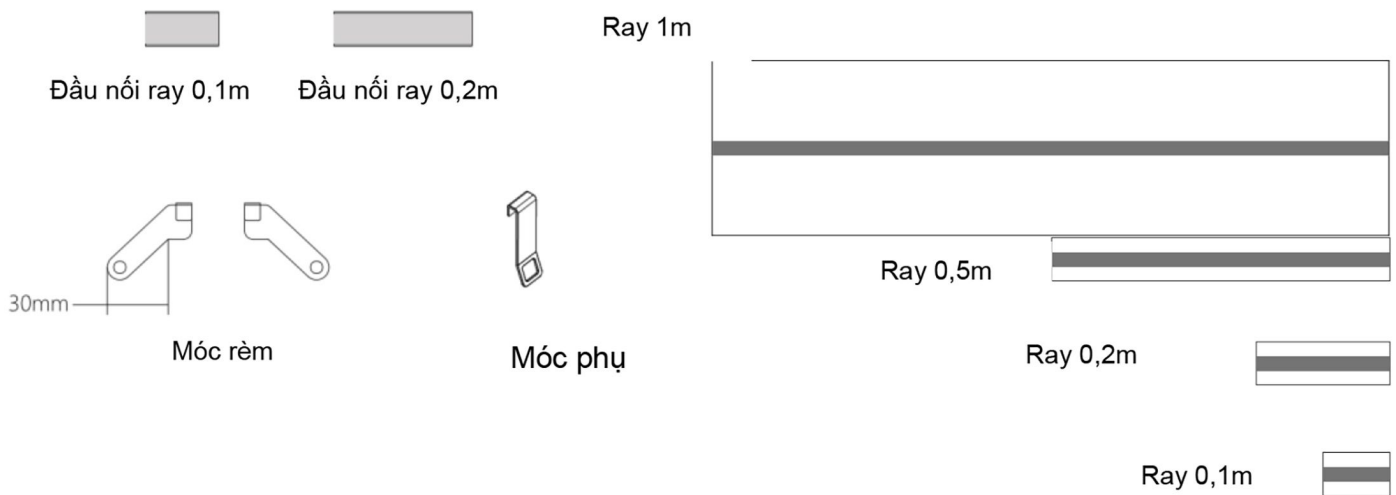


CÁC MODEL CỦA MÔ-TƠ RÈM CỬA THÔNG MINH

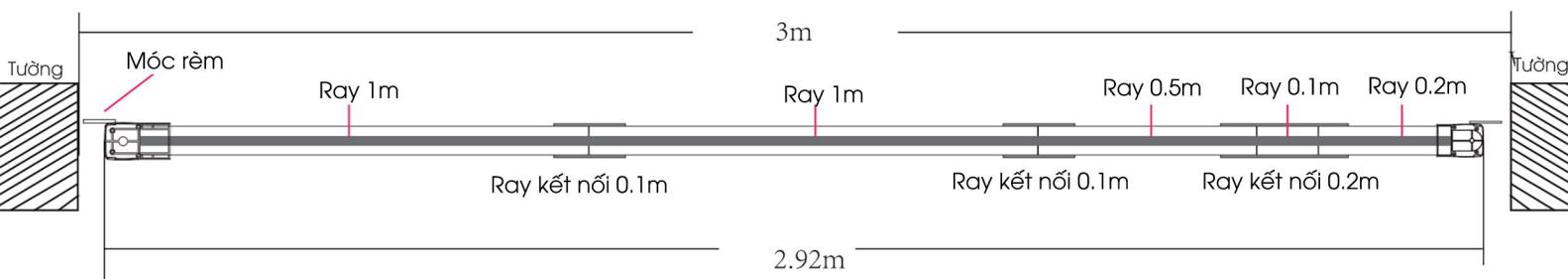
	Total length	Length of track (mm)	Track connector (mm)	Length of adjustable track(mm)					Suitable size
				Length of track(mm)			Track connector(mm)		
				1000	100	500	200	100	
1	2.2m	1	1	1	2	1	1	1	< 2.16m
2	3.2m	2	2	1	2	1	1	1	2.16m-3.16m
3	4.2m	3	3	1	2	1	1	1	3.16m-4.16m
4	5.2m	4	4	1	2	1	1	1	4.16m-5.16m
5	6.2m	5	5	1	2	1	1	1	5.16m-6.16m
6	7.2m	6	6	1	2	1	1	1	6.16m-7.16m
7	8.2m	7	7	1	2	1	1	1	7.16m-8.16m

Lưu ý: 1. Các ray có độ dài 500mm, 200mm, 100mm là các rãnh có thể điều chỉnh độ dài được. Sử dụng các đầu nối để nối các ray 200mm, 100mm để có được ray có độ dài mong muốn, lưu ý, khi lắp ráp, ray ngắn nhất phải ở vị trí trên đầu rèm cửa (vị trí gần bức tường nhất).

2. Phù kiện tùy chọn: Khung gắn bên, ê-kê 90 độ



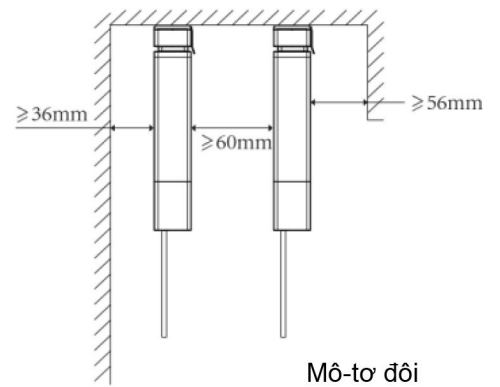
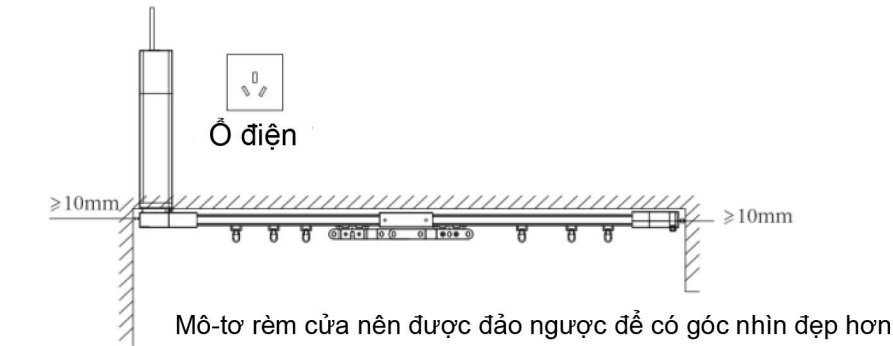
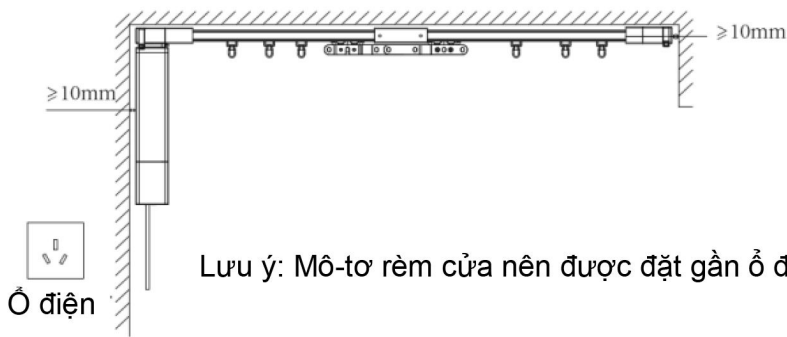
Ví dụ: Giải pháp kết nối ray



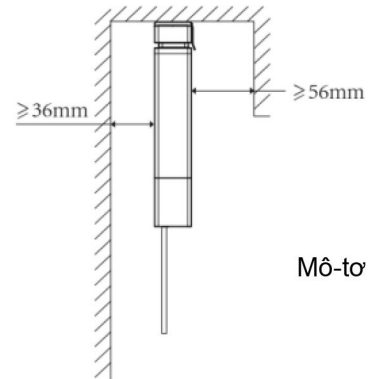
- Khoảng cách giữa ray và tường để trống ít nhất là 10mm.

- Hãy chú ý đến giải pháp và vị trí của đầu nối rãnh 0,1mm và đầu nối ray 0,2mm khi bạn sử dụng chúng.

Theo dõi và đo lường kích thước



Mô-tơ đôi

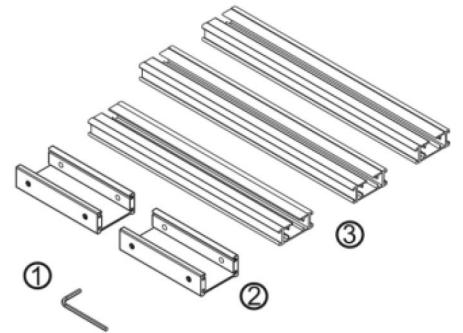


Mô-tơ đơn

Các bước lắp đặt

Lắp đặt mô-tơ rèm cửa theo ba bước sau:

- ① Cờ-lê lỗ 6 cạnh
- ② Đầu nối
- ③ Ray



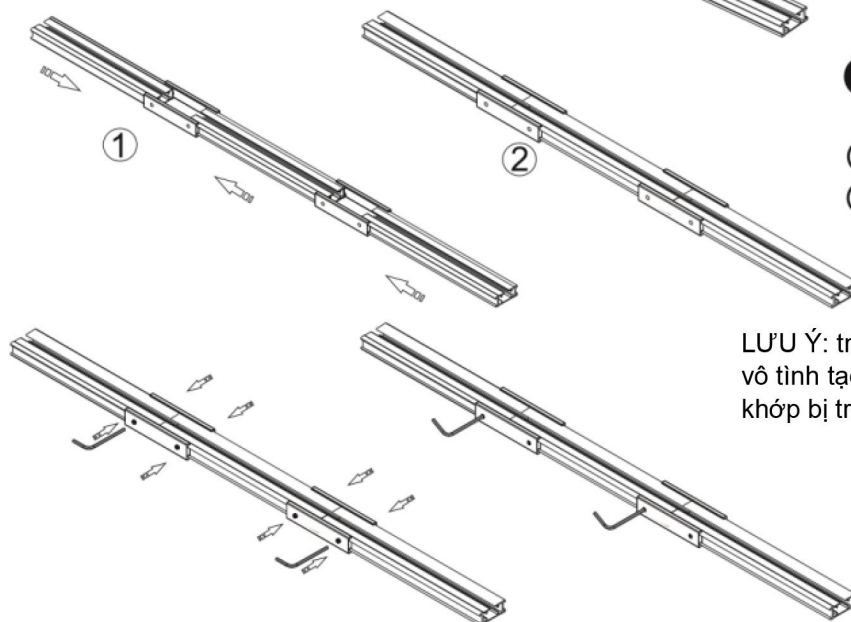
① Đặt các thanh ray và đầu nối trên mặt phẳng

②

① Push the tracks into the connections.

② Nối các thanh ray lại bằng đầu nối, sau đó cố định bằng vít và cờ-lê lỗ 6 cạnh

LƯU Ý: trong lúc cố định chặt bằng vít, người dùng có thể vô tình tạo ra khe hở giữa hai thanh ray. Lưu ý để tránh khớp bị trật, nên cố định liền hai thanh ray với nhau.



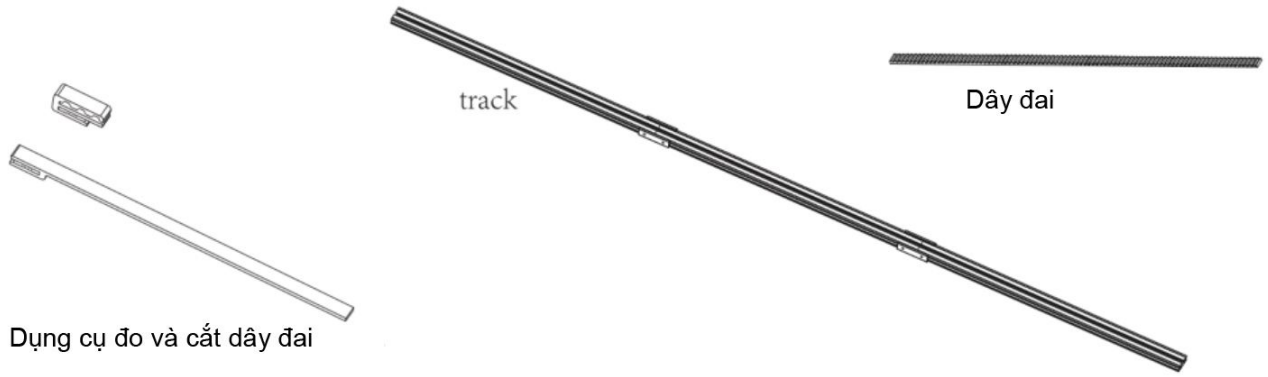
CỐ ĐỊNH
LIỀN

KHOẢNG CÁCH
KHI ĐANG CỐ
ĐỊNH

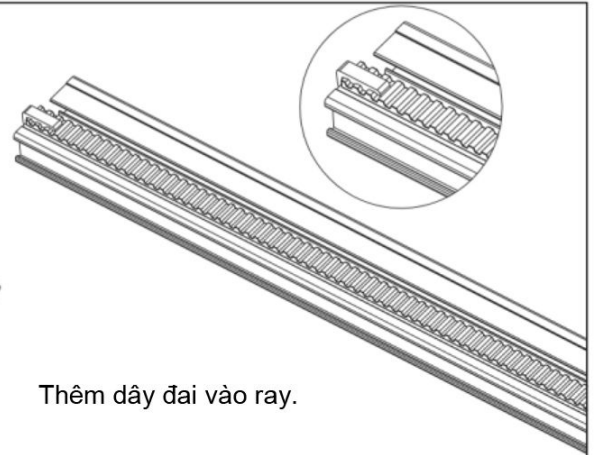
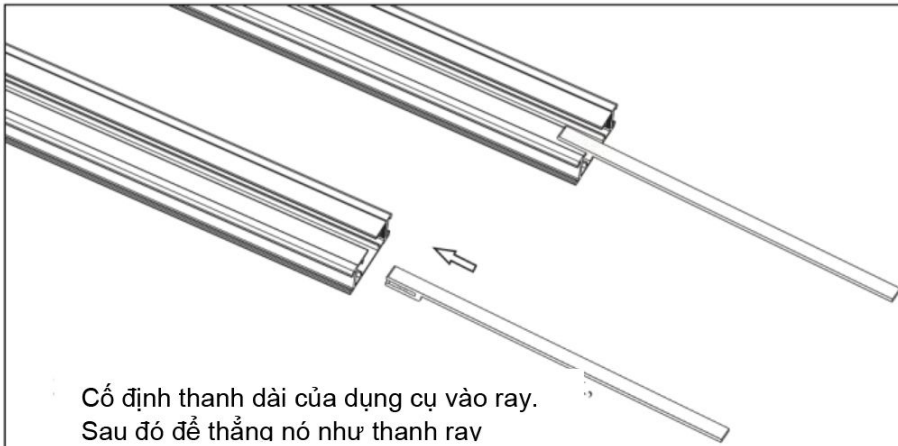
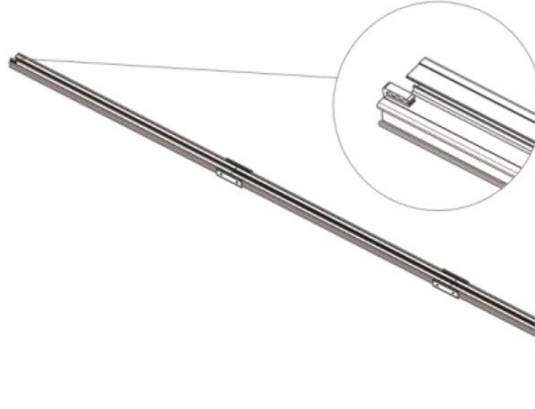
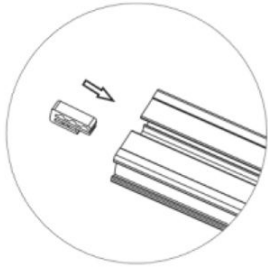
KHỚP
BỊ TRẬT

Hướng dẫn sử dụng dụng cụ đo và cắt dây đai

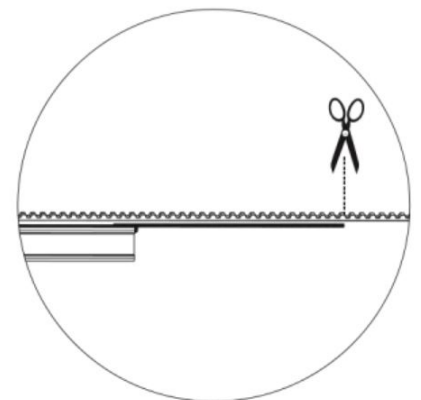
Lưu ý: Chỉ áp dụng cắt dây đai để mở thành hai hướng. Để mở đôi thanh ray cần có hai dây đai có độ dài giống nhau trước



Cố định chốt chặn ở 1 đầu

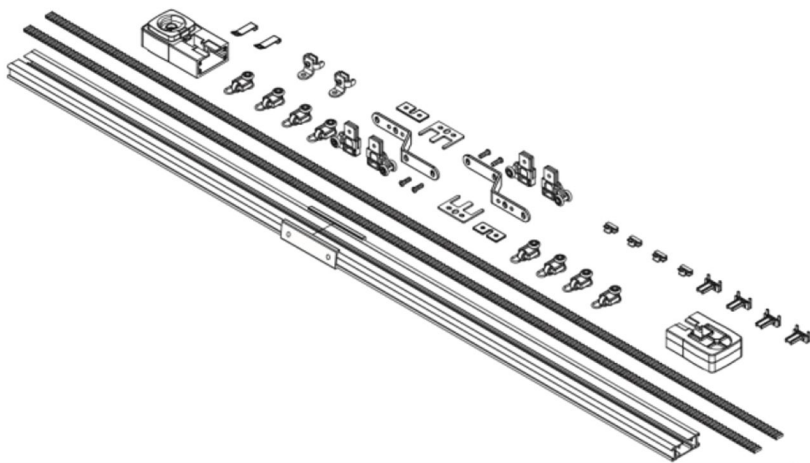


Giữ thẳng thanh ray và dây đai



Hướng dẫn mở cùng lúc hai bên thanh ray

- *Sử dụng dụng cụ cắt và đo để cắt thanh ray.
- Người dùng cần 2 thanh ray có cùng một độ dài.
- *Đường rãnh: 8 bánh chạy mỗi mét
- *2 móc rèm
- *2 dụng cụ hỗ trợ để mở cả hai bên thanh ray như hình



1

Khóa dây đai *2

Vật liệu



Dây đai



Cố định khóa dây đai ở cuối thanh ray

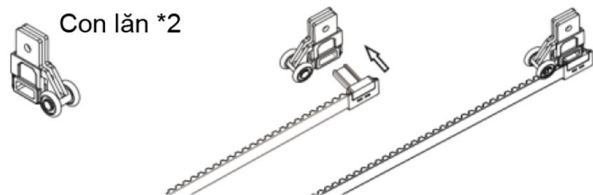
Dây đai 1

Dây đai 2

2

Con lăn *2

Vật liệu



Cố định con lăn và dây đai

Dây đai 1

Con lăn phải được cố định vào bên ngược lại với hướng của dây đai

Dây đai 2

3

Vật liệu

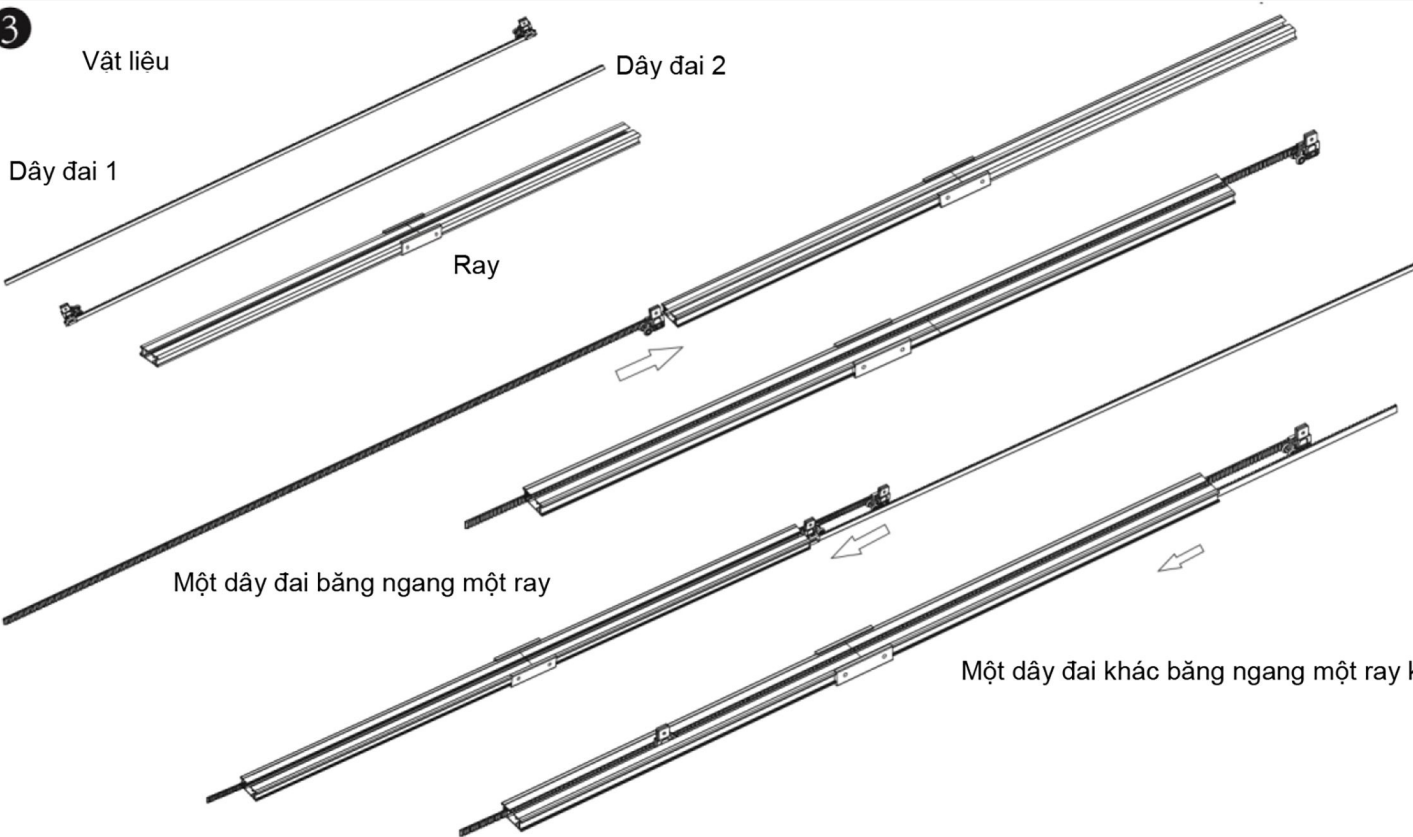
Dây đai 1

Dây đai 2

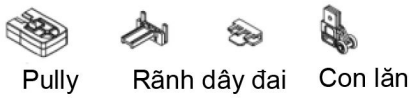
Ray

Một dây đai băng ngang một ray

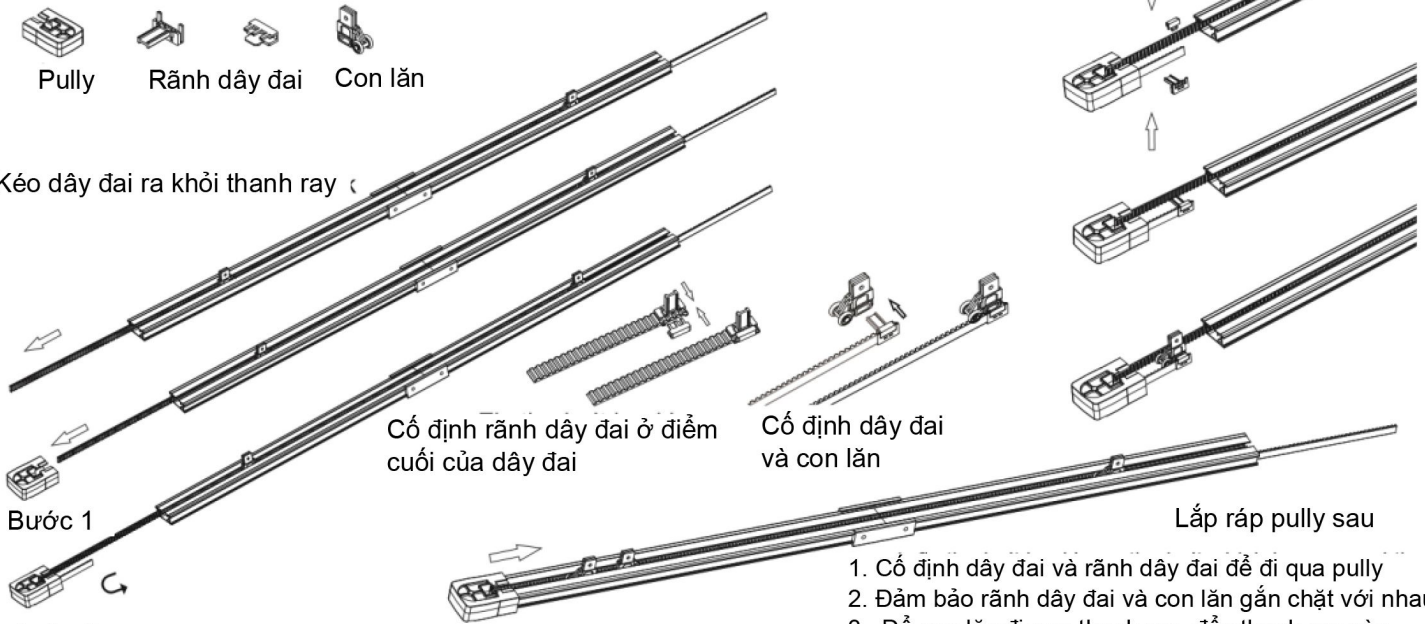
Một dây đai khác băng ngang một ray khác



4 Vật liệu



Kéo dây đai ra khỏi thanh ray



Bước 1

Bước 2

Dây đai đi qua pully

Cố định rãnh dây đai ở điểm cuối của dây đai

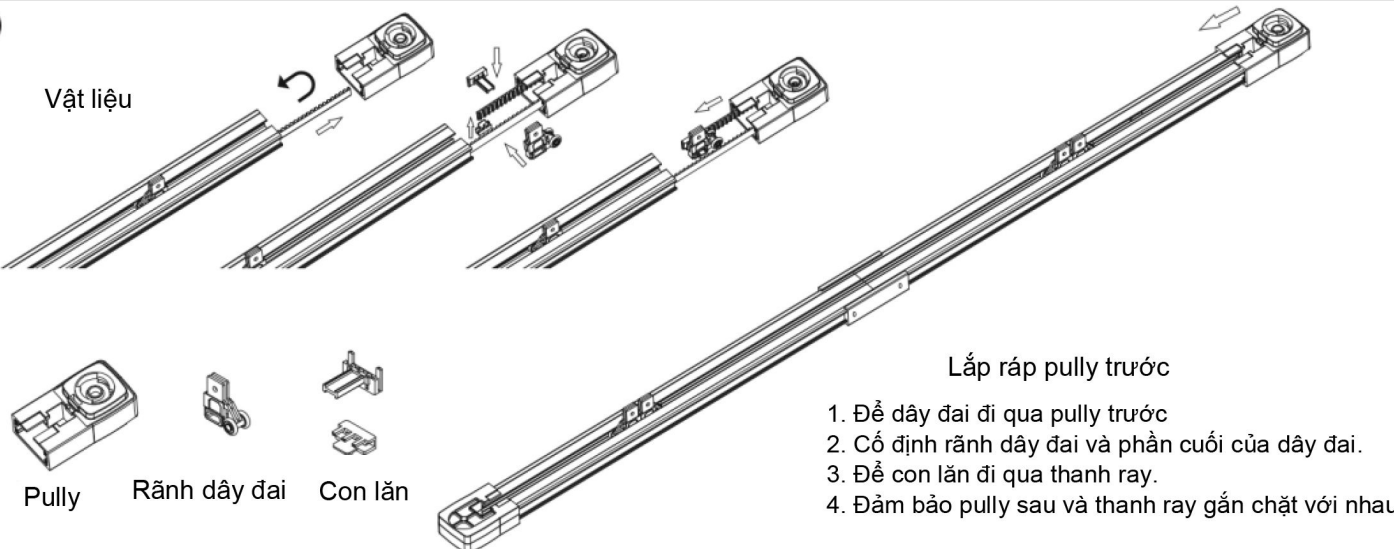
Cố định dây đai và con lăn

Lắp ráp pully sau

1. Cố định dây đai và rãnh dây đai để đi qua pully
2. Đảm bảo rãnh dây đai và con lăn gắn chặt với nhau.
3. Để con lăn đi qua thanh ray, đẩy thanh ray vào pully.sau.
4. Đảm bảo thanh ray và pully sau gắn chặt với nhau.

5

Vật liệu



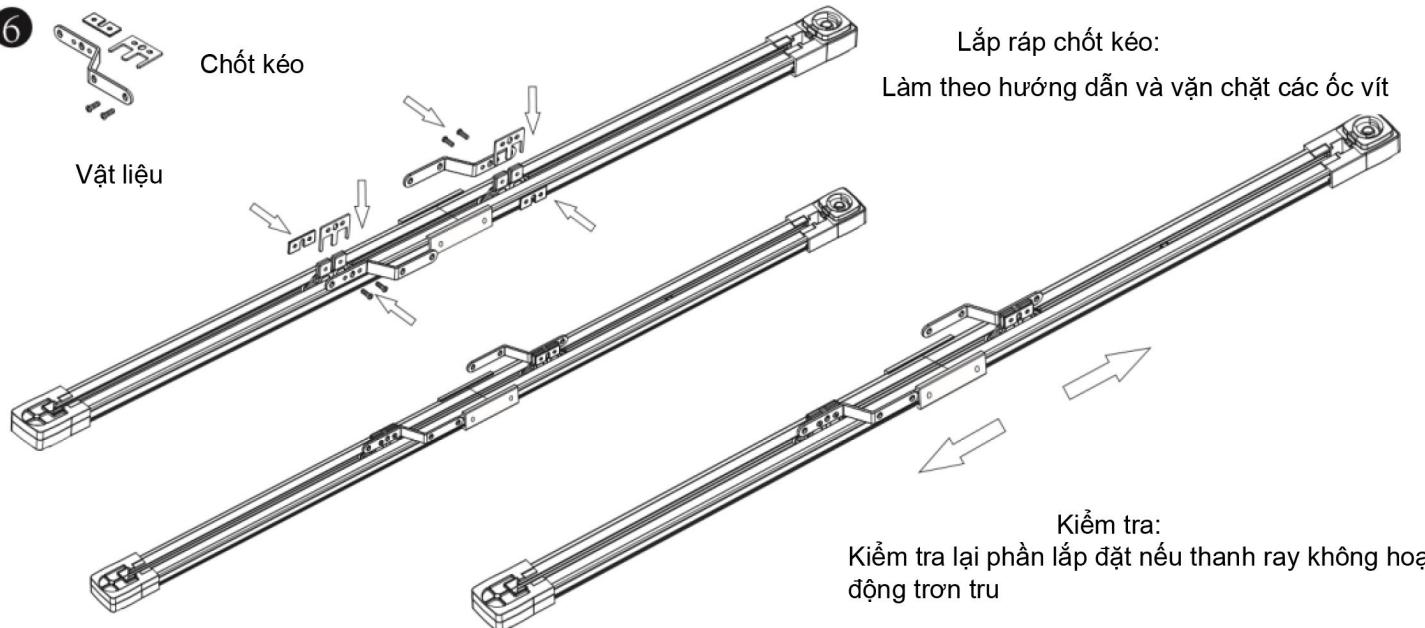
Lắp ráp pully trước

1. Để dây đai đi qua pully trước
2. Cố định rãnh dây đai và phần cuối của dây đai.
3. Để con lăn đi qua thanh ray.
4. Đảm bảo pully sau và thanh ray gắn chặt với nhau.

6



Chốt kéo

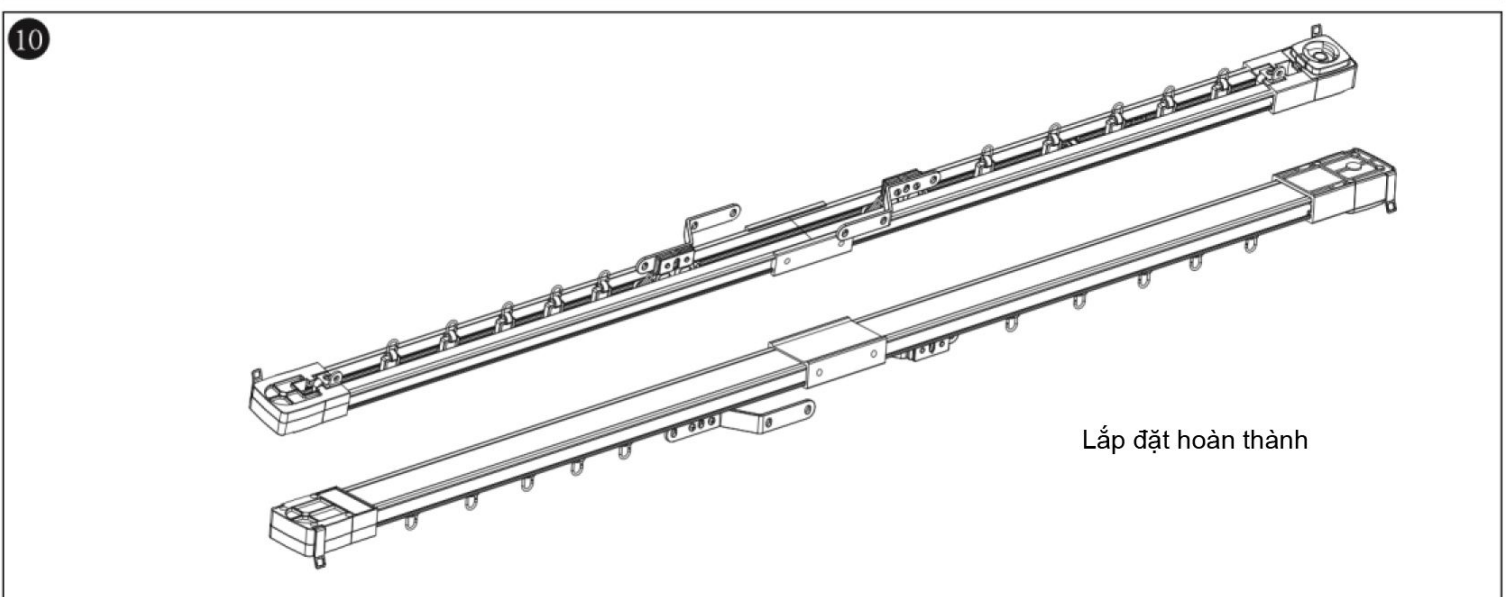
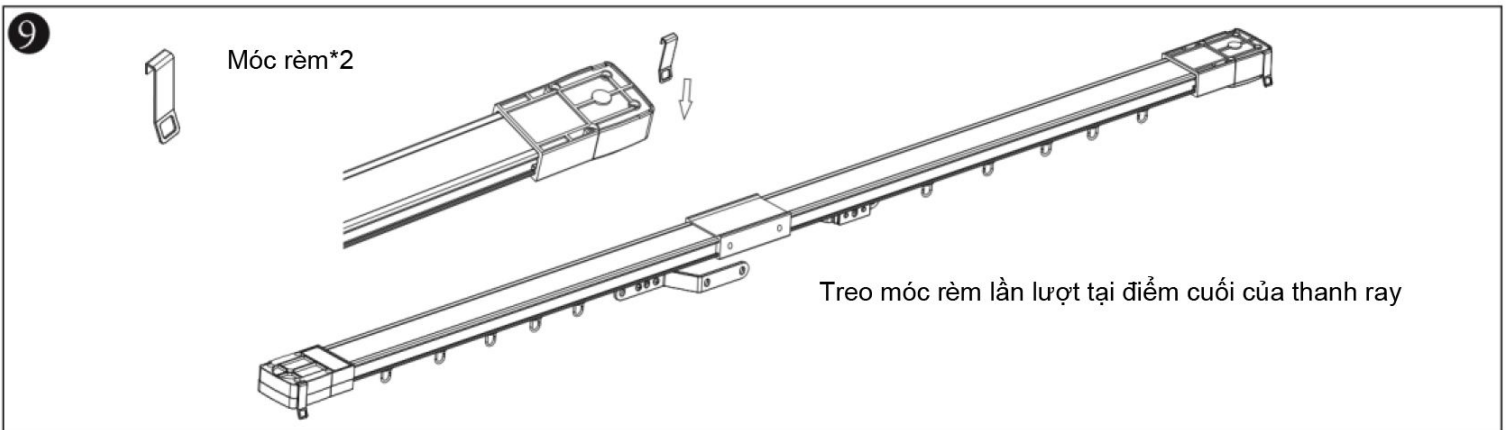
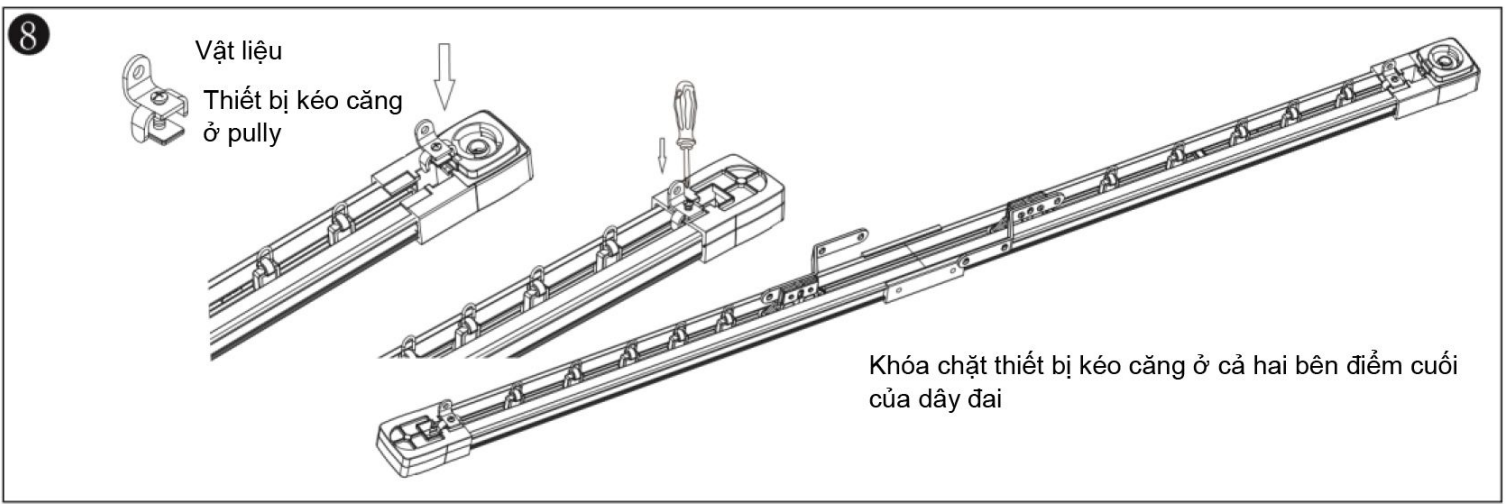
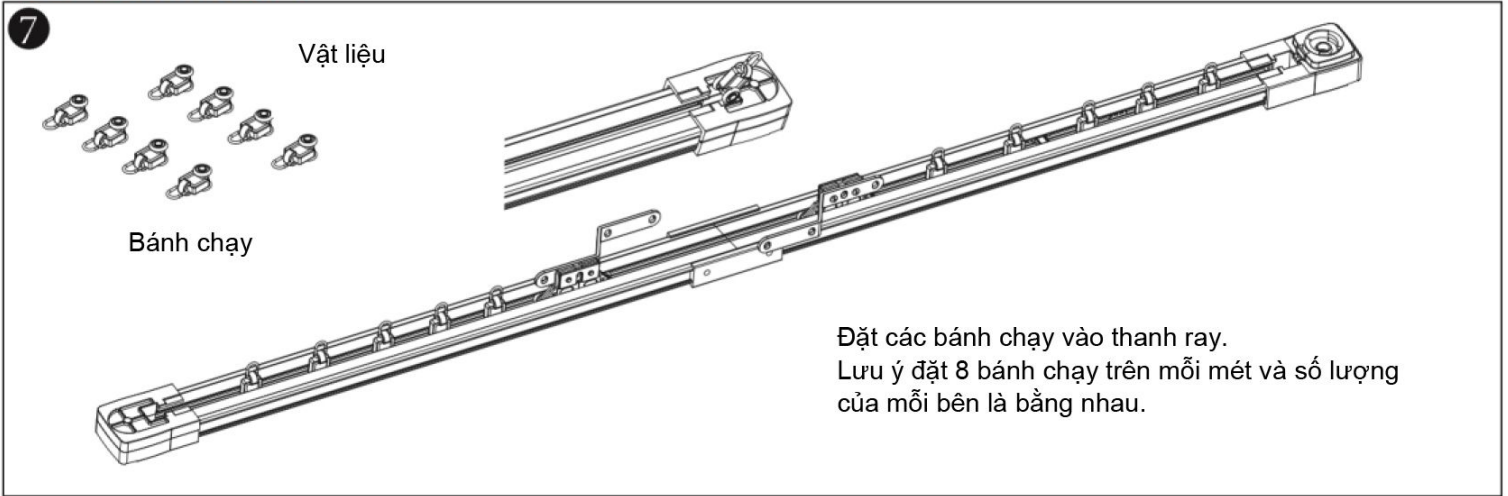


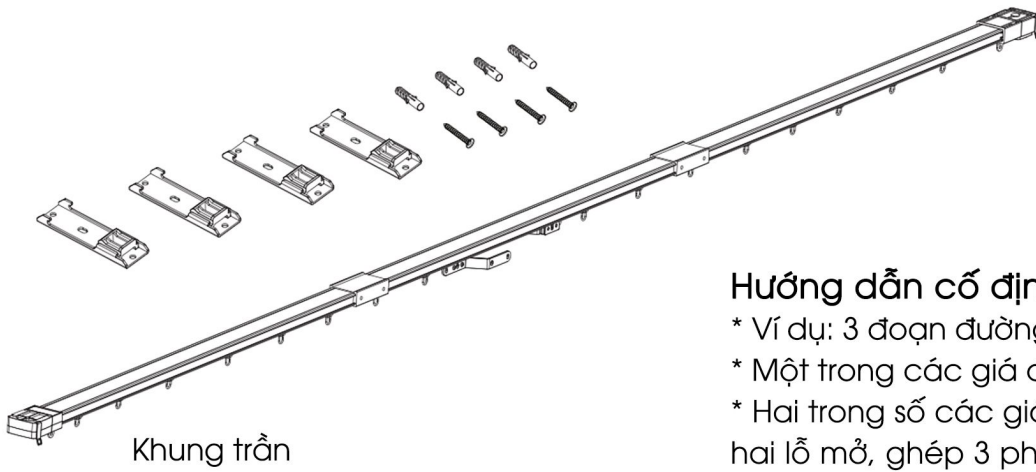
Lắp ráp chốt kéo:

Làm theo hướng dẫn và vặn chặt các ốc vít

Kiểm tra:

Kiểm tra lại phần lắp đặt nếu thanh ray không hoạt động trơn tru





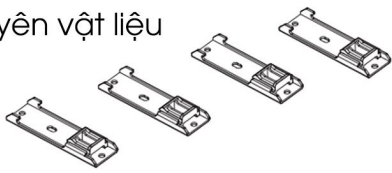
Khung trần

Hướng dẫn cố định thanh ray lên tường

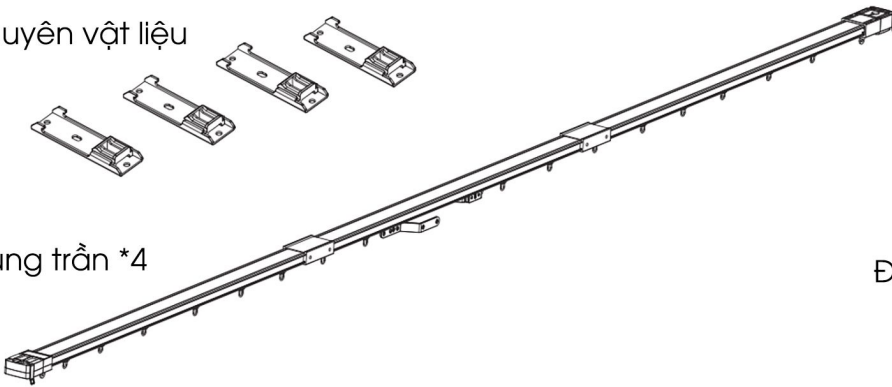
- * Ví dụ: 3 đoạn đường ray với 4 giá đỡ trần
- * Một trong các giá đỡ trần phải gắn mối nối.
- * Hai trong số các giá đỡ trần phải gắn với cả hai lỗ mở, ghép 3 phần của khung trần thành một như hình.

1 Vị trí của khung trần

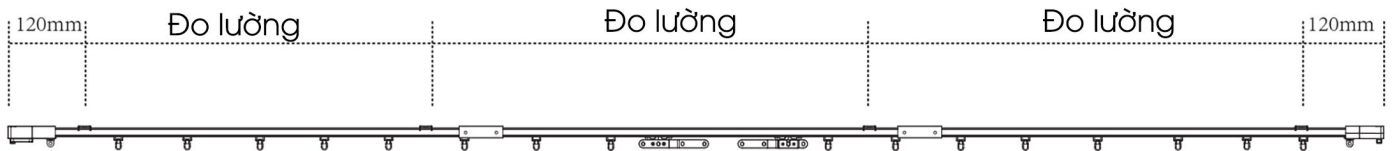
Nguyên vật liệu



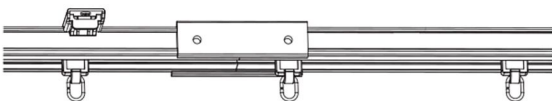
Khung trần *4



Đo khoảng cách trước



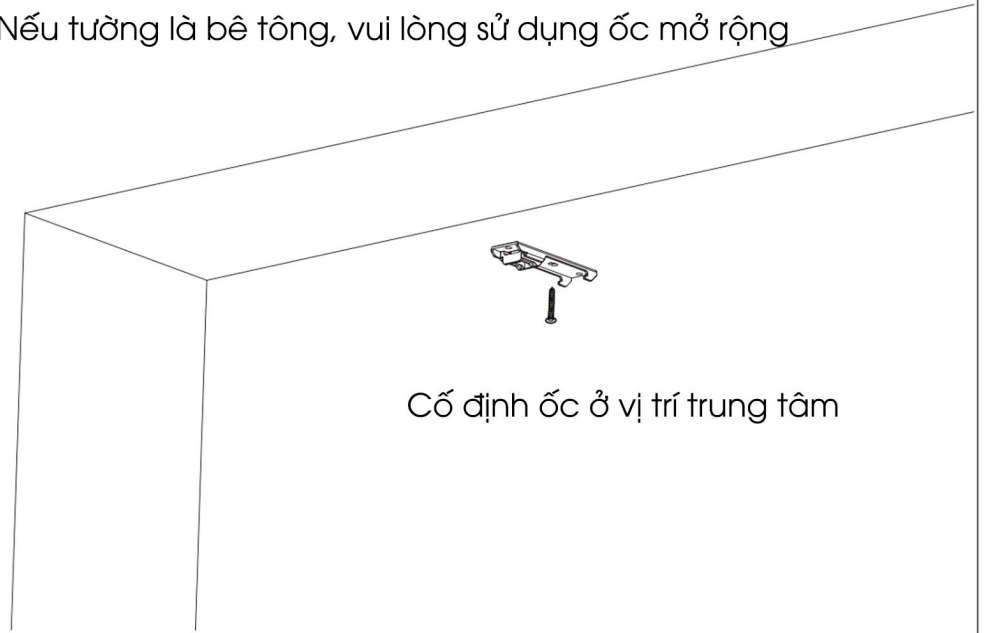
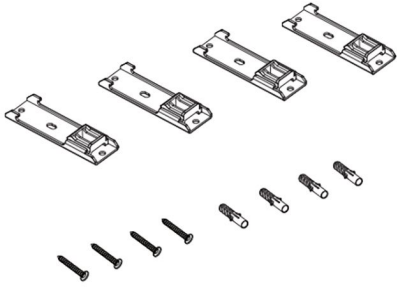
LƯU Ý: Một trong các giá đỡ trần phải gắn mối nối.



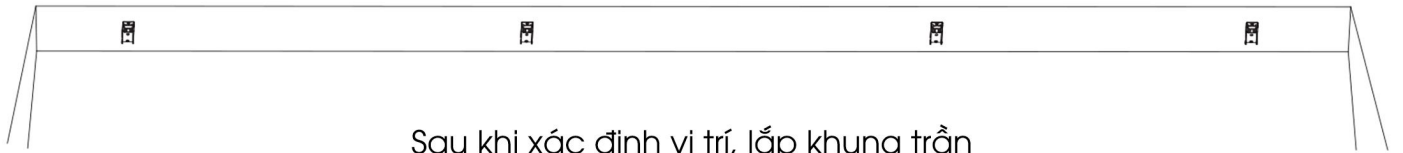
2 Cố định khung trần

Khung trần *4 và ốc

Nếu tường là bê tông, vui lòng sử dụng ốc mở rộng



Cố định ốc ở vị trí trung tâm

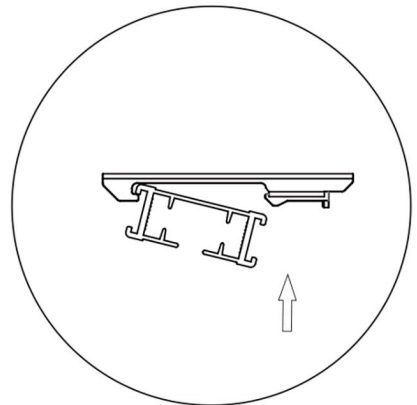
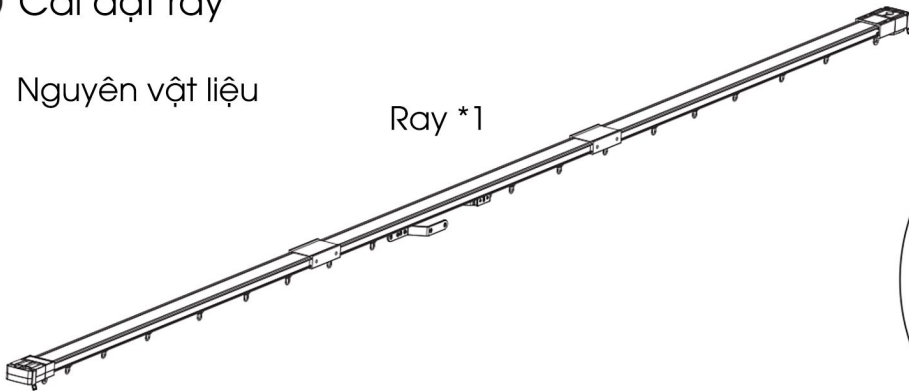


Sau khi xác định vị trí, lắp khung trần

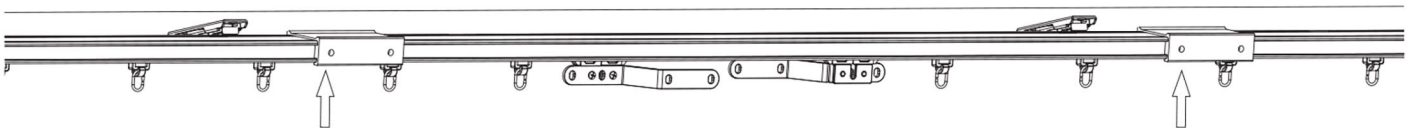
3 Cài đặt ray

Nguyên vật liệu

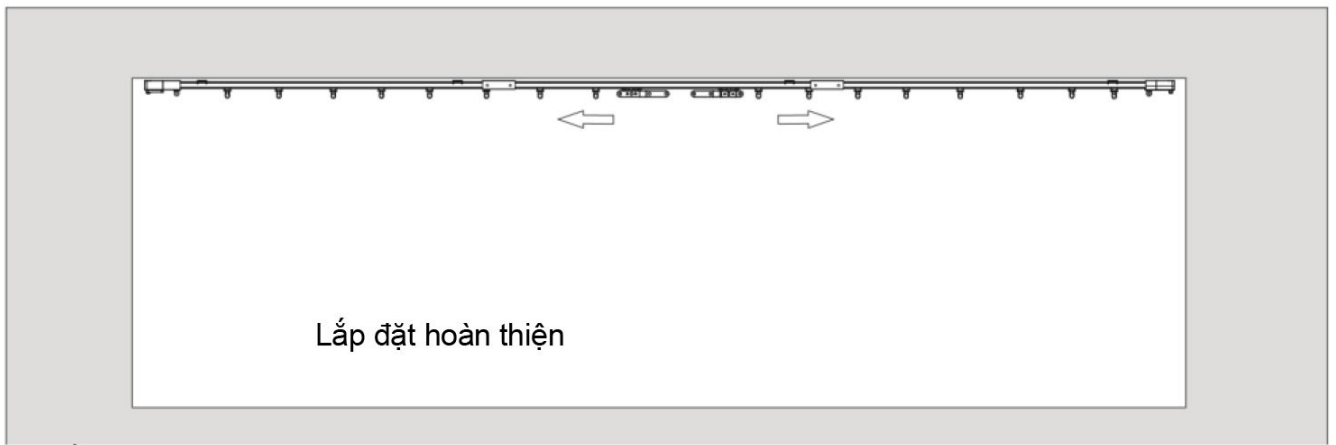
Ray *1



Chèn một bên của ray, sau đó đẩy và làm cho ray hoàn toàn đi vào khung trần.



4 Kiểm tra

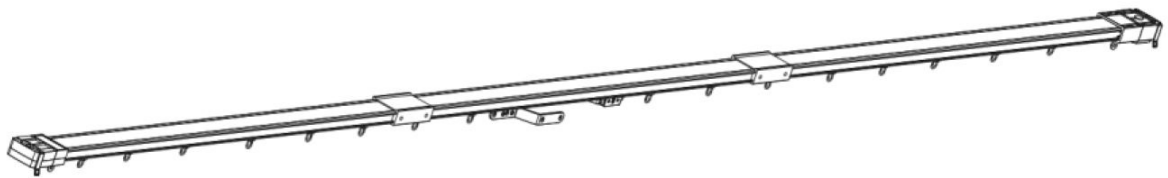
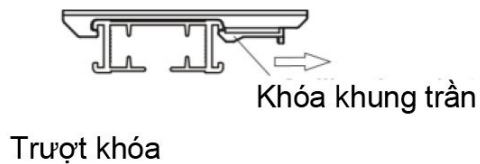


LƯU Ý:

1. Kiểm tra dây đai, nếu dây đai không hoạt động trơn tru phải kiểm tra lại lắp đặt.
2. Kiểm tra lại đầu nối, giữ đầu nối và thanh ray gắn chặt với nhau.
3. Móc rèm cầm được để cùng chiều với người dùng, không phải với tường

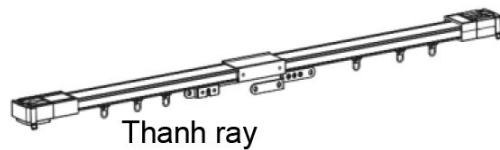
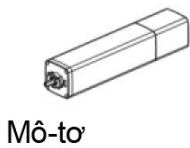
Tháo gỡ thanh ray

Làm theo các bước sau

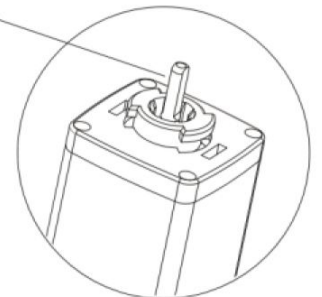
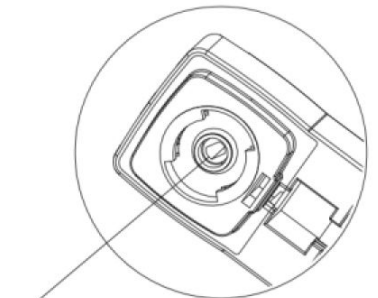
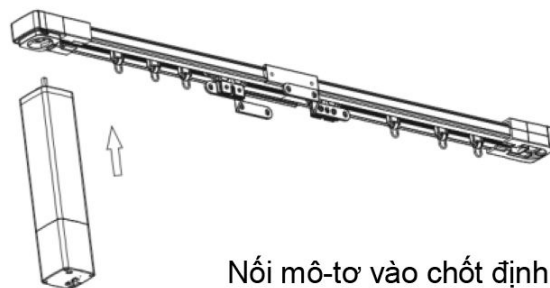
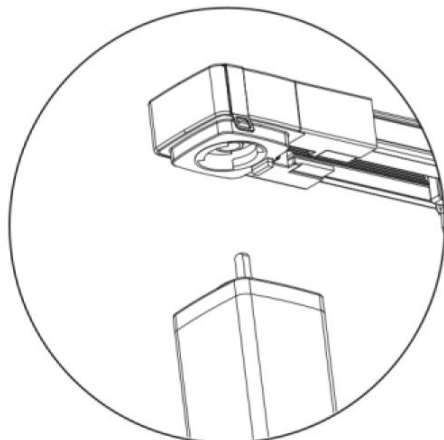


MÔ-TƠ

1 Vật liệu



Trục & chốt định vị

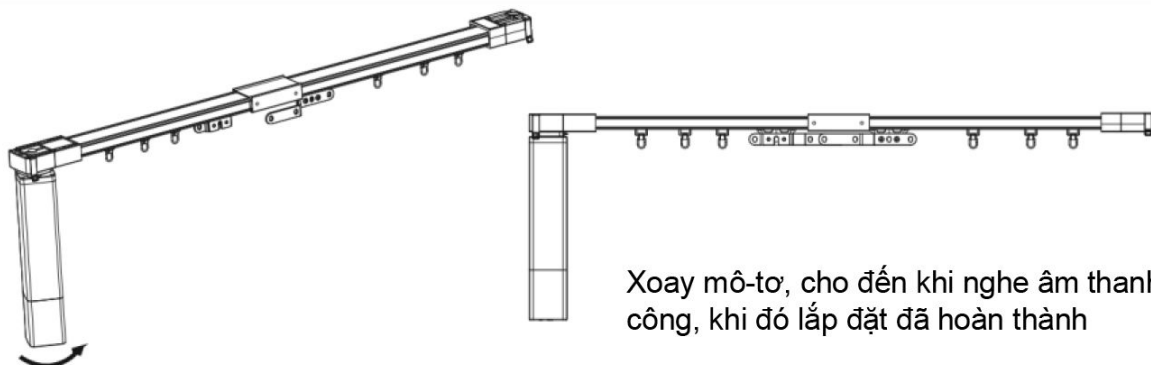


2



Nối thành công

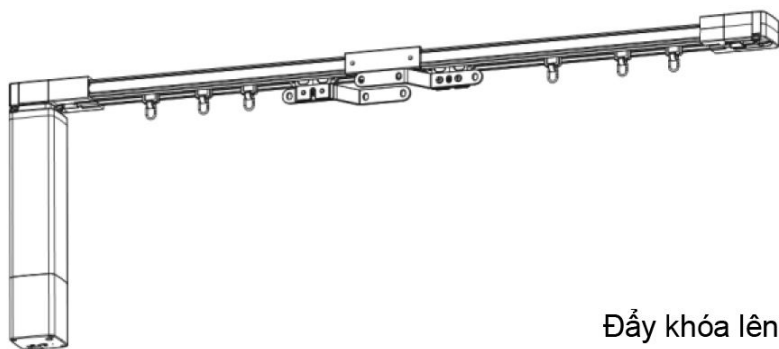
3



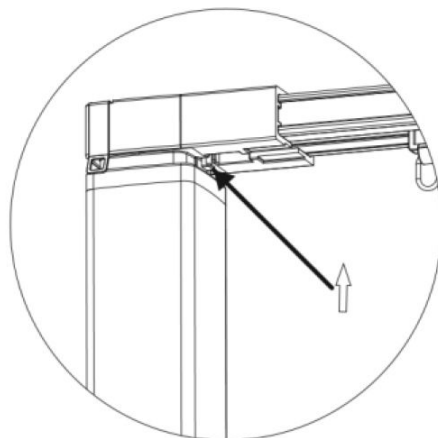
Xoay mô-tơ, cho đến khi nghe âm thanh cố định thành công, khi đó lắp đặt đã hoàn thành

Tháo gỡ mô-tơ

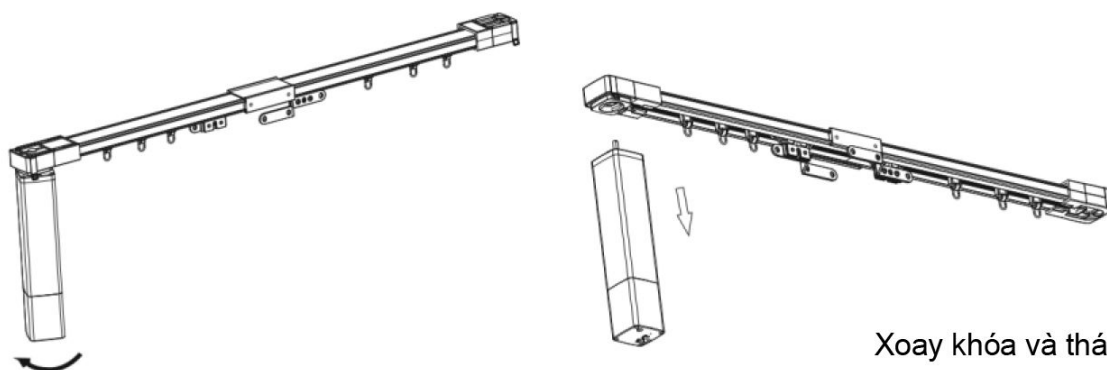
1



Đẩy khóa lên

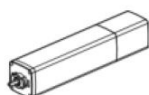


2

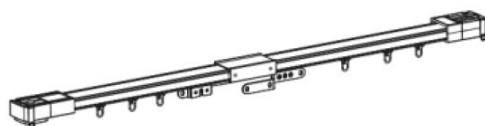


Xoay khóa và tháo mô-tơ ra

3



Mô-tơ

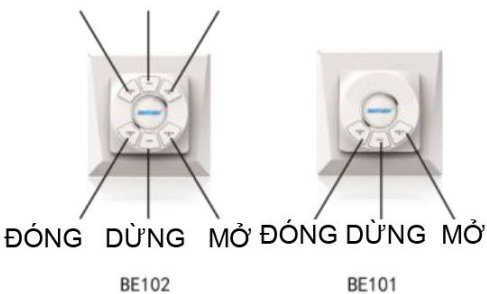


Thanh ray

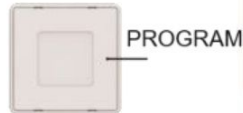
Tháo gỡ mô-tơ thành công

Điều khiển

ĐÓNG DỪNG MỞ



Khung lắp



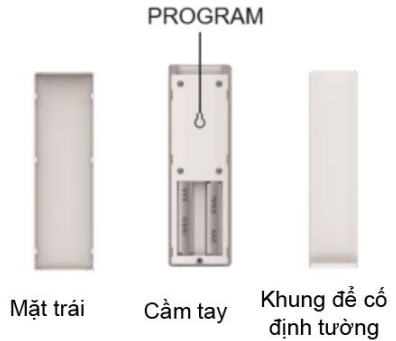
Mặt trái



BE201



BE206



Mặt trái

Cầm tay

Khung để cố định tường

Kết nối thiết bị điều khiển

Mô-tơ đã khởi động, đèn nháy hai lần và sau đó tắt. Trong 10 giây, mô-tơ vào trạng thái kết nối. Sau 10 giây, trạng thái kết nối sẽ tự động. Đèn sẽ tự tắt sau 3 giây.

Mô-tơ có 3 cách để kết nối, Khởi động, Nhấn vào nút PROGRAM (thiết bị điều khiển mới) và sao chép

Sau khi mô-tơ đã được vào trạng thái kết nối, người dùng nhấn nút PROGRAM trên bộ phát, mô-tơ sẽ rung. Lúc này, thiết bị điều khiển và mô-tơ đã kết nối thành công

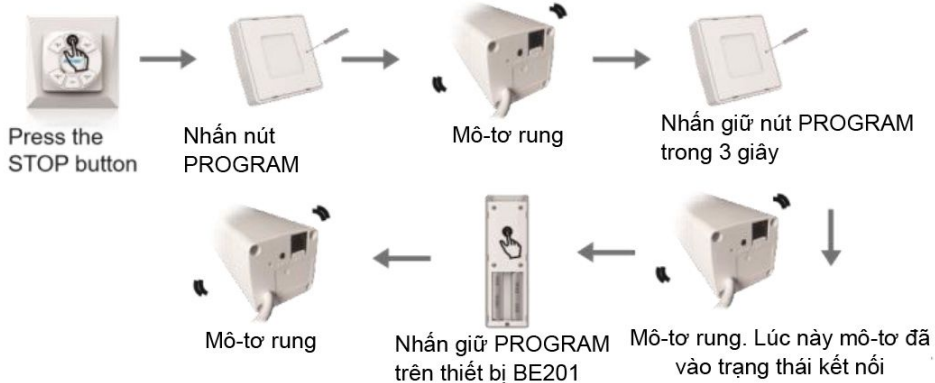
Cách 1: Khởi động



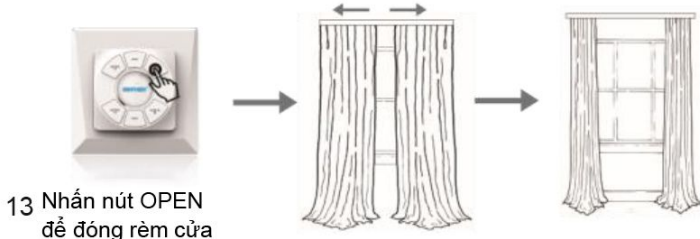
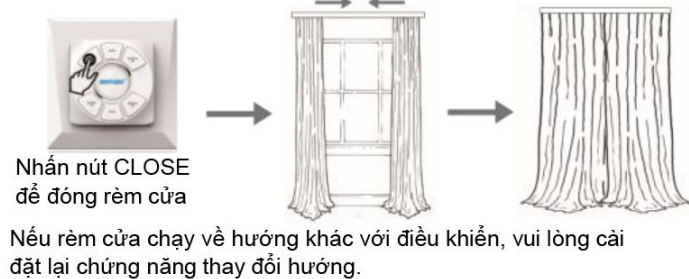
Cách 2: Nhấn PROGRAM



Cách 2: Sao chép mã

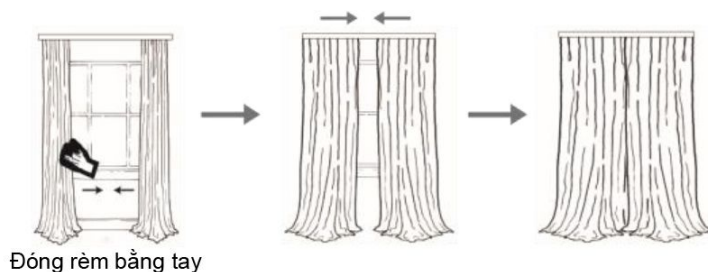
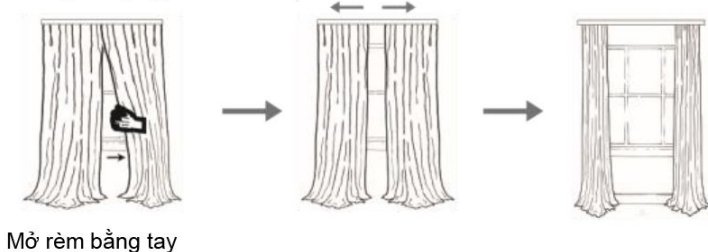


Điều khiển rèm cửa



Hoạt động

Thao tác bằng tay



Đóng chức năng thao tác bằng tay

Nhấn nút STOP & OPEN cùng lúc cho đến khi mô-tơ rung. Chức năng thao tác bằng tay sẽ được đóng. Người dùng kéo rèm bằng tay nhưng mô-tơ sẽ không hoạt động. Lặp lại tổ hợp nút bấm này để khôi phục lại chức năng.



Nhấn OPEN & CLOSE cùng lúc



Mô-tơ rung

Mở chức năng thao tác bằng tay

Nhấn nút STOP & OPEN cùng lúc cho đến khi mô-tơ rung. Chức năng thao tác bằng tay sẽ được mở lại. Người dùng kéo rèm bằng tay và mô-tơ sẽ hoạt động như bình thường. Lặp lại tổ hợp nút bấm này để khôi phục chức năng.



Nhấn OPEN & CLOSE cùng lúc



Chức năng thao tác tay được mở lại

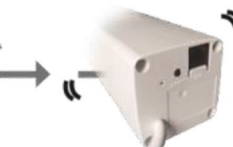


Cài đặt vị trí

Khi nguồn mở, rèm sẽ tự động hoạt động mà không cần bất kỳ cài đặt nào. Nhưng mô-tơ sẽ tự đo độ dài cần thiết để xác định đúng vị trí mở cửa. Vị trí mở rèm mới sẽ thay thế cho vị trí mở rèm cũ.



Nhấn nút STOP



Mô-tơ rung



Nhấn nút OPEN



Mô-tơ rung lần nữa

Đã mở rèm theo đúng vị trí cài đặt



Hoạt động tương tự như cài đặt vị trí. Nếu khoảng cách của hai vị trí cách nhau ít hơn 30cm, cài đặt bị lỗi

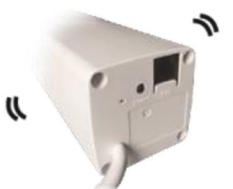
Xóa vị trí



Nhấn nút STOP



Chạm PROGRAM



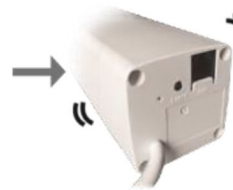
Mô-tơ rung



Nhấn nút STOP



Nhấn nút OPEN



Mô-tơ rung lần nữa

2. Nhấn giữ nút MATCH, đèn sẽ nhấp nháy sáng 3 lần, sau đó mô-tơ sẽ rung một lần, tất cả các vị trí đã cài đặt sẽ bị hủy bỏ.



Nhấn giữ nút MATCH



Đèn nhấp sáng 3 lần



Mô-tơ rung lần nữa

Tương tự cách xóa bỏ vị trí đã cài đặt từ hướng khác

Xóa bỏ thành công

3. Lặp lại

Vị trí trung gian

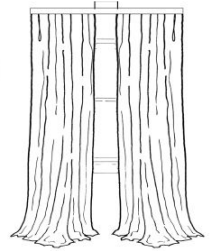


Bắt đầu vị trí trung gian

Nhấn và giữ STOP trong vòng 3 giây,
Động cơ sẽ tự động chạy đến vị trí trung gian.



Động cơ sẽ tự động chạy
→ đến vị trí trung gian



Nhấn và giữ STOP trong vòng 3 giây

Xóa vị trí trung gian

Phương pháp 1: bật nguồn trở lại, tắt cả các vị trí bị xóa.
Phương pháp 2 nhấn và giữ nút MATCH

Thay đổi hướng

Khi động cơ chạy theo hướng khác không giống với thứ tự phát, người dùng có thể thao tác như sau:



Nhấn OPEN &
STOP cùng lúc



Mô tơ sẽ rung một lần
theo mọi hướng



Nhấn và giữ STOP
trong 3 giây



Mô tơ sẽ rung một lần
theo mọi hướng

Thay đổi hướng đã
hoàn tất

Xóa bộ phát hiện tại



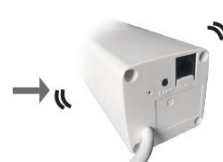
Nhấn OPEN &
STOP cùng lúc



Mô tơ sẽ rung một
lần theo mọi hướng



Nhấn CLOSE
3 lần



Mô tơ sẽ rung một lần
theo mọi hướng

Xóa bộ phát
hiện tại đã
hoàn tất



Bộ phát hiện tại không
thể điều khiển động cơ



Xóa tất cả bộ phát

Nhấn OPEN và CLOSE cùng nhau, động cơ sẽ rung. Sau đó nhấn OPEN 3 lần, động cơ lại rung lên. Xóa tất cả các bộ phát hoàn tất.



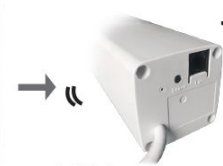
Nhấn OPEN &
STOP cùng lúc



Mô tơ sẽ rung một
lần theo mọi hướng



Nhấn OPEN
3 lần



Mô tơ sẽ rung một
lần theo mọi hướng

Xóa tất cả
bộ phát



X



X



Tất cả thiết bị phát bên ngoài
không thể điều khiển mô tơ

Khôi phục cài đặt gốc

Sau khi khôi phục cài đặt gốc, động cơ sẽ mất tất cả các vị trí. Tại thời điểm này, các hướng dẫn chức năng đầu tiên sẽ là lựa chọn đầu tiên.

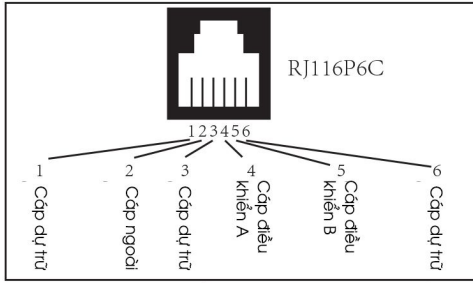


Tất cả các vị trí đã bị mất và mã đã bị xóa. Tại thời điểm này, hướng dẫn chức năng đầu tiên sẽ là lựa chọn đầu tiên.

GHI CHÚ:

1. Khi mô tơ ngừng chạy hoặc kết thúc cài đặt, đèn sẽ sáng trong 3 giây.
2. Sau 4 phút chạy, mô tơ sẽ dừng để bảo vệ.
3. Nếu mô tơ quá nóng, sẽ dừng lại để bảo vệ. Khi nhiệt độ giảm, mô tơ sẽ khởi động lại.

Kết nối



Cáp nối mạng bên ngoài

MATCH

Đèn

Chuyển đổi thủ công

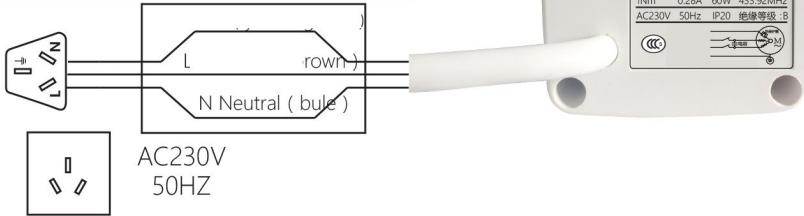
Lưu ý: Chức năng của các phím là cài đặt mặc định



Nhấn cùng lúc OPEN & CLOSE



Mô tơ rung



Cách 1

Cấp điều khiển A K1

Cấp điều khiển B K2

Cấp ngoài

Công tắc mở khi mô tơ dừng

Đóng công tắc K1 và mở K2, rèm cửa mở và mô tơ sẽ ngừng chạy.

Mở công tắc K1 và K2, mô tơ sẽ ngừng chạy. Mở công tắc K1 và đóng K2, mô tơ sẽ dừng (bắt đầu) chạy.

Mở công tắc K1 và K2, mô tơ dừng chạy.

Cách 2

Cấp điều khiển A K1

Cấp điều khiển B K2

Cấp ngoài

Công tắc mở khi mô tơ dừng

Đóng công tắc K1 và mở K2, màn cửa mở và mô tơ ngừng chạy.

Mở K1 và K2, mô tơ tiếp tục chạy.

Đóng K1 và mở lại K2, mô tơ ngừng chạy.

Mở K1 và K2 một lần nữa, mô tơ ngừng chạy.

Mở K1 và đóng K2, mô tơ dừng chạy.

Mở K1 và K2, mô tơ tiếp tục chạy.

Mở K1 và đóng K2 lại, mô tơ ngừng chạy.

Mở K1 và K2, mô tơ dừng chạy.

Cách 3

Cấp điều khiển A K1

Cấp ngoài

hoặc

Cấp điều khiển B K2

Cấp ngoài

① và ② có cùng chức năng, lấy ① làm ví dụ

① Khi mô tơ ngừng chạy và K1 đang mở, người dùng đóng K1, mô tơ sẽ ngừng chạy.

Mở K1, mô tơ tiếp tục chạy. Đóng K1, mô tơ sẽ ngừng chạy.

Mở K1, mô tơ dừng chạy. Đóng K1, mô tơ dừng hoặc khởi động.

② Mở K1, mô tơ tiếp tục chạy. Đóng K1, mô tơ dừng. Mở K1, mô tơ dừng lại.

Các bước như một vòng tròn

VẤN ĐỀ & GIẢI PHÁP

- * Không chạy trơn tru: điều chỉnh các ốc vít của các kết nối.
- * Mô tơ ngừng chạy: kiểm tra điện và điện áp
- * Bộ phát: kiểm tra pin và mã đã khớp chưa?
- * Nhiệt độ hoạt động: mô tơ AC sẽ dừng khi chạy trong thời gian dài. Nhưng chức năng vận hành thủ công vẫn có, mô tơ sẽ ghi nhớ vị trí.