

RG-EW300N

Quick Installation Guide

A decorative graphic consisting of a grid of dots of varying sizes and opacities, arranged in a pattern that tapers to the right, positioned behind the main title.

To better use the Ruijie device,
read this manual before Installation and usage,
and save the manual for future reference.

Contents

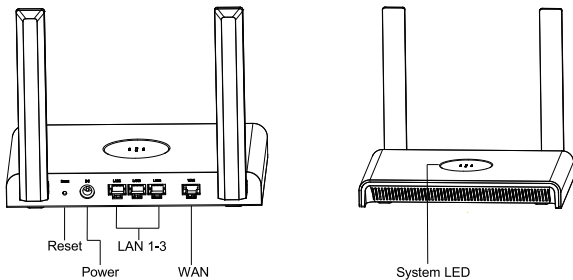
Quick Installation Guide	1-4
快速安裝指南	5-8
دليل التركيب السريع	9-12
Бързо ръководство за инсталация	13-16
Guía de instalación rápida	17-20
Panduan Pemasangan Cepat	21-24
Краткое руководство по установке	25-28
Hızlı Kurulum Kılavuzu	29-32
Hướng dẫn Lắp đặt Nhanh	33-36

RG-EW300N

Quick Installation Guide

To ensure proper installation and usage of your device, please read this document carefully, and keep it for future reference.

Product Appearance



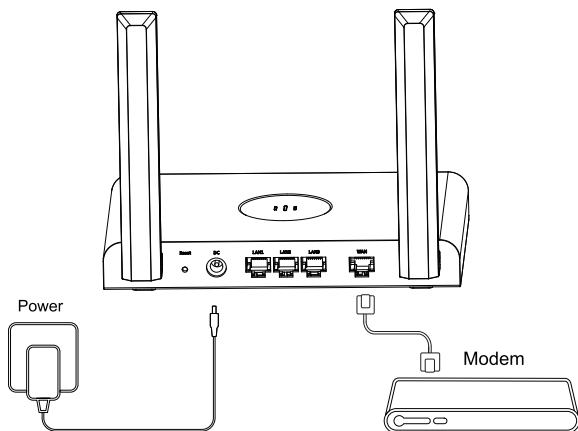
Package Contents

Router x1, Power adapter x1, Ethernet cable x1, Quick Installation Guide x1, and Warranty card x1.

Quick Setup

1. Connect your router

Connect the LAN port on the modem to the WAN port on the router using an Ethernet cable. Then, connect the power adapter to the router.



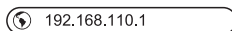
2. Connect to your Wi-Fi network

Connect your smartphone or computer to the router's Wi-Fi network with the SSID: @Ruijie-sXXXX (XXXX represents the last four digits of the router's MAC address). After successful connection, you will be redirected to the setup page. If the setup page is not displayed, open a web browser, and enter 192.168.110.1 in the address bar to access the setup page.

SSID

✓ @Ruijie-sXXXX	📶
XXXX-XXXXXX	📶
XXXX-XXXXXX	📶
XXXX-XXXXXX	📶

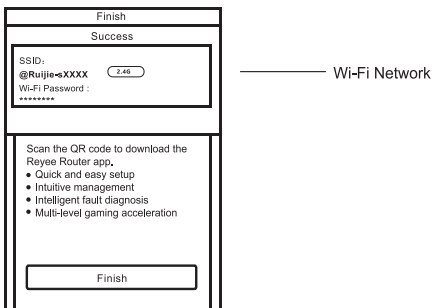
Browser



※ If you encounter any difficulties while connecting to the SSID, please scan the QR code on the back of the packaging box for further assistance.

3. Setup complete

Follow the instructions on the displayed setup page to complete setup. When the following page is displayed, it indicates that you have successfully finished all the configuration operations. Now you can connect your device to your Wi-Fi network and enjoy the Internet.



LEDs

Item	Description	Status
System LED	The router is starting up.	Blinking green
	The router is connected to the Internet.	Solid green
	The router is not connected to the Internet.	Solid red
	The router is resetting.	Blinking green
	The router is upgrading.	Blinking green
	The router is rebooting.	Blinking green

FAQ

What should I do if I fail to log in to the web interface (192.168.110.1) of the router?

- (1) Ensure that your computer's NIC is set to **Obtain an IP address automatically**.
- (2) Ensure that your computer is connected to one of the LAN1/2/3 ports and the port status LED is on. Otherwise, replace the Ethernet cable.
- (3) Reopen your browser (Google Chrome is recommended) and enter 192.168.110.1 in the address bar to try again.
- (4) Use another web browser.
- (5) Replace the Ethernet cable or the computer.

If the issue cannot be resolved after the preceding operations, restore the router to factory settings by pressing the Reset button for more than 10 seconds.

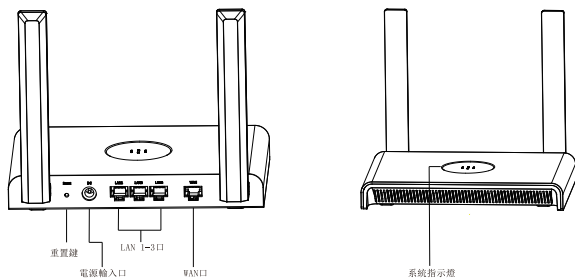
What should I do if I cannot access the Internet after configuring the router?

- (1) Verify that the Ethernet cable is properly connected as indicated in the figure in the Quick Setup section, and that the port status LED is on.
- (2) Choose **Internet** on the web interface to check the Internet access mode.
If your ISP has provided a broadband account and password, select **PPPoE** and enter the account and password. If your ISP has provided an **IP** address, subnet mask, gateway, and DNS server, select **Static IP** and enter the parameters.
- (3) If you still fail to access the Internet, please contact your ISP.

RG-EW300N 快速安裝指南

為了更好地使用銳捷容易產品，安裝使用前請先閱讀手冊並保存備用。

產品外觀



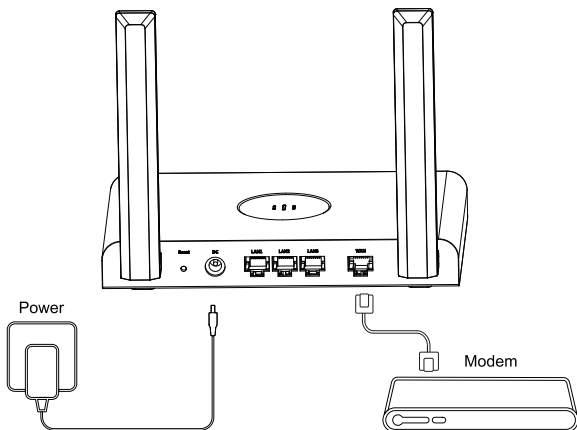
裝箱清單

家用路由器主機×1，電源適配器×1，網線×1，說明書×1，保修手冊×1

快速配置

簡單三步讓你快速配置上網

① 如圖，將網線連接到光貓上的LAN口和路由器WAN口，路由器連接電源。



設置上網

② 使用手機/電腦連接名為「@Ruijie-sXXXX」的Wi-Fi(XXXX指路由器MAC地址的後四位)。連接成功後，將自動跳轉至配置頁面；若沒有跳轉，請打開瀏覽器，輸入192.168.110.1進行配置。

網絡設置

✓ @Ruijie-sXXXX	📶
XXXX-XXXXXX	📶
XXXX-XXXXXX	📶
XXXX-XXXXXX	📶

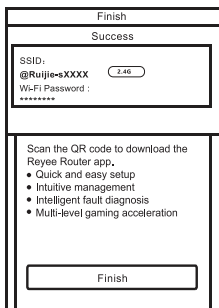
瀏覽器

🌐 192.168.110.1

※若無法連接，請掃描包裝盒背面的智能客服二維碼，尋求協助。

配置完成

③ 根據提示，完成所有配置操作。顯示“配置成功”時，恭喜你已完成所有配置操作！連接到你新設置Wi-Fi，即可上網。



——— 所設定的Wi-Fi名稱

指示燈說明

燈類型	狀態	指示燈
系統指示燈	设备启动中	綠色燈閃爍
	设备启动完成/已联网	綠色燈常亮
	未聯網	紅色燈常亮
	恢復出廠	綠色燈閃爍
	升級	綠色燈閃爍
	重啟	綠色燈閃爍

常見問題

若無法打開路由器管理介面，要怎樣做？

- 1) 確認電腦網卡為「自動獲取IP位址」；
- 2) 確認電腦已連接LAN1/2/3任何一個網口，而且電腦網卡處於連接狀態，否則可嘗試更換網線；
- 3) 重新打開瀏覽器或更換其他瀏覽器嘗試（建議使用Google瀏覽器）
- 4) 請確保瀏覽器中輸入的管理地址正確。默認管理地址為http://192.168.110.1；
- 5) 更換網線或電腦嘗試。
- 6) 重啟設備後嘗試。

如經過上述操作仍無法解決，將路由器恢復出廠(長按重置鍵10秒後放開)重新操作。

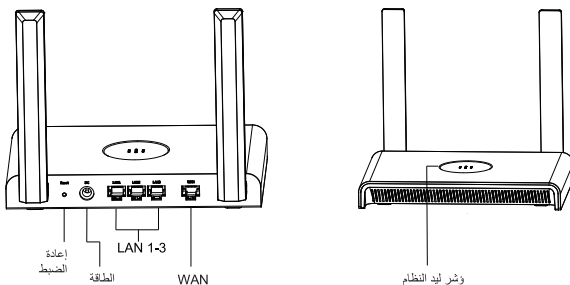
路由器設置後無法上網，怎麼辦？

- 1) 請按照說明書快速配置中的安裝圖示，檢查網線連接情況，若光貓網口有指示燈，請確認所連接的光貓網口指示燈是否亮起；
- 2) 請核對「上網配置」中的「上網方式」；
①如果運營商有提供寬頻帳戶密碼，請將上網方式選擇寬頻上網，並輸入對應的寬頻帳號和密碼；②如果沒有提供任何資訊，電腦直接連接光貓網口就可以上網的話，請將上網方式選擇自動獲取；③如果有提供靜態IP地址、子網掩碼、網關、DNS，請將上網方式選擇靜態IP，並填寫對應參數；
- 3) 如果仍然失敗，請聯繫運營商的客服人員。

RG-EW300N دليل التركيب السريع

لضمان صحة التركيب والاستخدام لجهازك، الرجاء القراءة بدقة وعناية، والاحتفاظ بها للرجوع إليها في المستقبل.

مظهر المنتج



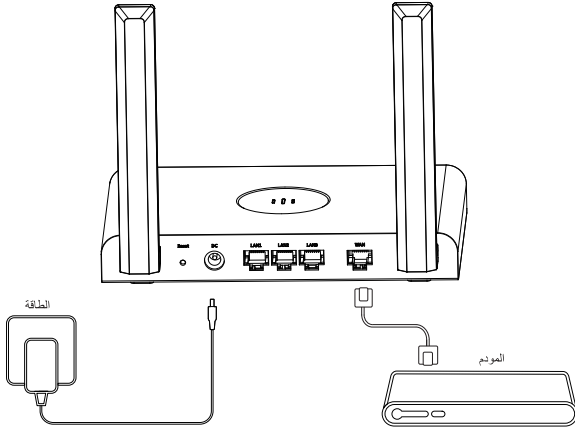
محتويات الصندوق

راوتر × 1، محول طاقة × 1، كابل إيثرنت × 1، دليل التركيب السريع × 1، بطاقة الضمان × 1.

الإعداد السريع

1. توصيل الراوتر

أوصل المنفذ LAN للمودم إلى المنفذ WAN للراوتر باستخدام كابل الإيثرنت. ثم أوصل محول الطاقة إلى الراوتر.



2. الاتصال بشبكة الواي فاي الخاصة بك

أوصل هاتفك الذكي أو جهاز الكمبيوتر الشخصي بشبكة واي فاي الراوتر بالمعرف SSID: @Ruijie-sXXXX (تمثل XXXX آخر أربعة أرقام لعنوان MAC الخاص بالراوتر). بعد نجاح الاتصال، سوف يُعاد توجيهك إلى صفحة الإعدادات. فإن لم يتم عرض صفحة الإعدادات افتح مستعرض ويب وأدخل 192.168.110.1 في شريط العناوين للوصول إلى صفحة الإعدادات.

SSID

✓ @Ruijie-sXXXX	📶
XXXX-XXXXXX	📶
XXXX-XXXXXX	📶
XXXX-XXXXXX	📶

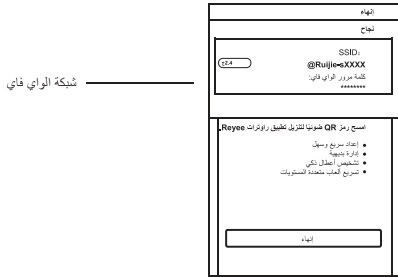
المستعرض

🌐 192.168.110.1

✘ إذا واجهتك أي صعوبات أثناء الاتصال بالمعرف SSID، الرجاء مسح رمز QR ضوئيًا الموجود على ظهر صندوق المحتويات للحصول على المزيد من المساعدة.

3. إكمال الإعداد

اتبع الإرشادات التي تظهر على صفحة الإعدادات المعروضة لإكمال الإعداد. وعند عرض الصفحة التالية فيبدأ يدل على أنك أنهيت كافة عمليات التكوين بنجاح. الآن يمكنك توصيل جهازك بشبكة الواي فاي خاصتك والاستمتاع بالإنترنت.



مؤشرات اللميد

الحالة	الوصف	البند
وميض أخضر اللون	الراوتر يبدأ التشغيل.	مؤشر ليد النظام
أخضر ثابت	الراوتر متصل بالإنترنت.	
أحمر ثابت	الراوتر غير متصل بالإنترنت.	
وميض أخضر اللون	الراوتر يقوم بإعادة الضبط.	
وميض أخضر اللون	الراوتر يقوم بالترقية.	
وميض أخضر اللون	الراوتر يعيد التشغيل.	

ماذا ينبغي أن أفعل إذا لم أستطع تسجيل الدخول إلى واجهة ويب الراوتر (192.168.110.1)؟

- (1) تحقق من تعيين NIC للكمبيوتر الشخصي على الحصول على عنوان IP تلقائيًا.
 - (2) تحقق من توصيل الكمبيوتر الشخصي إلى أحد المنافذ LAN1/2/3 وإضاءة مؤشر ليد حالة المنفذ، وإذا لم يحدث استبدال كابل الإيثرنت.
 - (3) أعد فتح المستعرض الخاص بك (يوصى باستخدام Google Chrome)، وأدخل 192.168.110.1 في شريط العنوان وحاول مجددًا.
 - (4) استخدم مستعرض ويب آخر.
 - (5) استبدل كابل الإيثرنت أو جهاز الكمبيوتر الشخصي.
- إذا تعذر حل المشكلة بعد الخطوات السابقة فاستعد إعدادات المصنع للراوتر بالضغط على زر إعادة الضبط (Reset) لأكثر من 10 ثوان.

ماذا يمكنني القيام به إذا تعذر علي الوصول للإنترنت بعد تكوين الراوتر؟

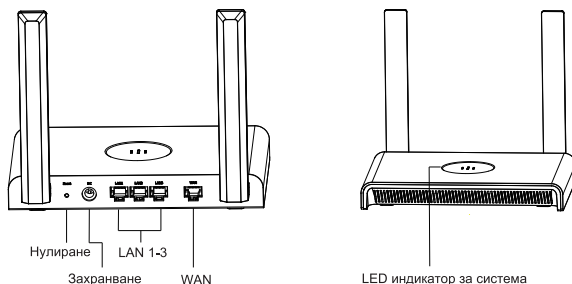
- (1) تحقق من التوصيل الجيد لكابل الإيثرنت كما هو مبين بالشكل في قسم "الإعداد السريع" وإضاءة مؤشر ليد حالة المنفذ.
 - (2) اختر **Internet** (إنترنت) على واجهة الويب للتحقق من وضع الوصول للإنترنت.
- إذا كان موفر خدمة الإنترنت قد وفر حساب وكلمة مرور نطاق عريض فحدد **PPPoE** وأدخل الحساب وكلمة المرور. وإذا كان موفر خدمة الإنترنت قد وفر عنوان **IP** وقناع شبكة فرعية وبوابة وخادم **DNS** فحدد **Static IP** (ثابت) وأدخل المعلومات.
- (3) إذا لم تتمكن بعد من الوصول للإنترنت، الرجاء الاتصال بموفر خدمة الإنترنت الخاص بك.

RG-EW300N

Бързо ръководство за инсталация

За да гарантирате правилна инсталация и употреба на вашето устройство, моля, прочетете този документ внимателно и го запазете за бъдеща справка.

Вид на продукта



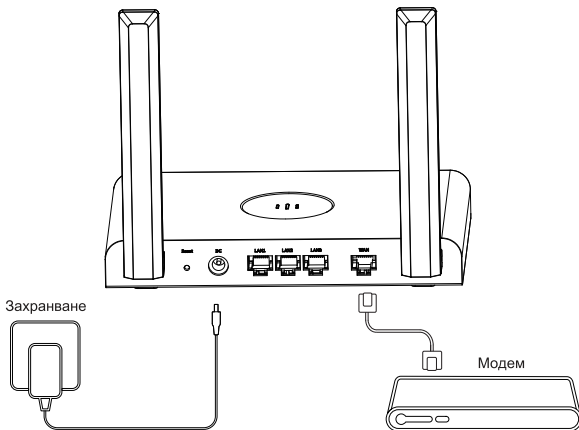
Съдържание на пакета

1 бр. рутер, 1 бр. захранващ адаптер, 1 бр. Ethernet кабел, 1 бр. бързо ръководство за инсталация и 1 бр. гаранционна карта.

Бърза настройка

1. Свържете своя рутер

Свържете LAN порта на модема към WAN порта на рутера, като използвате Ethernet кабел. След това свържете захранващия адаптер към рутера.



2. Свържете се с вашата Wi-Fi мрежа

Свържете вашия смартфон или компютър към Wi-Fi мрежата на рутера с SSID: @Ruijie-sXXXX (XXXX представлява последните четири цифри от MAC адреса на рутера). След успешно свързване ще бъдете прехвърлени към страницата за настройка. Ако страницата за настройка не се покаже, отворете уеб браузъра и въведете 192.168.110.1 в адресната лента, за да получите достъп до страницата за настройка.

SSID

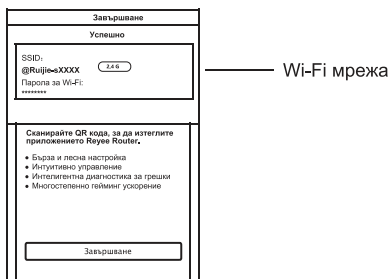
✓ @Ruijie-sXXXX	📶
XXXX-XXXXXX	📶
XXXX-XXXXXX	📶
XXXX-XXXXXX	📶

Браузър

※ Ако срещнете някакви затруднения при свързването към SSID, моля, сканирайте QR кода на гърба на опаковката за допълнителна помощ.

3. Завършване на настройката

Следвайте инструкциите на показаната страница за настройка, за да завършите настройката. Когато се покаже следната страница, това означава, че успешно сте завършили всички операции по конфигурирането. Вече можете да свържете устройството си към вашата Wi-Fi мрежа и да се насладите на интернет.



LED светлини

Елемент	Описание	Състояние
LED индикатор за система	Рутерът стартира.	Примигва в зелено
	Рутерът е свързан към интернет.	Свети постоянно в зелено
	Рутерът не е свързан към интернет.	Свети постоянно в червено
	Рутерът се нулира.	Примигва в зелено
	Рутерът се надстройва.	Примигва в зелено
	Рутерът се рестартира.	Примигва в зелено

Често задавани въпроси

Какво трябва да направя, ако не успявам да вляза в уеб интерфейса (192.168.110.1) на рутера?

- (1) Уверете се, че NIC на компютъра ви е зададено на **Автоматично получаване на IP адрес**.
- (2) Уверете се, че компютърът ви е свързан към един от LAN1/2/3 портовете и LED индикаторът за състояние на порта свети. В противен случай сменете Ethernet кабела.
- (3) Затворете и отворете отново браузъра си (препоръчва се Google Chrome) и опитайте отново, като въведете 192.168.110.1 в адресната лента.
- (4) Използвайте друг уеб браузър.
- (5) Сменете Ethernet кабела или компютъра.

Ако проблемът не може да бъде разрешен след предходните операции, възстановете фабричните настройки на рутера, като натиснете и задържите бутона за Нулиране за повече от 10 секунди.

Какво трябва да направя, ако нямам достъп до интернет след конфигуриране на рутера?

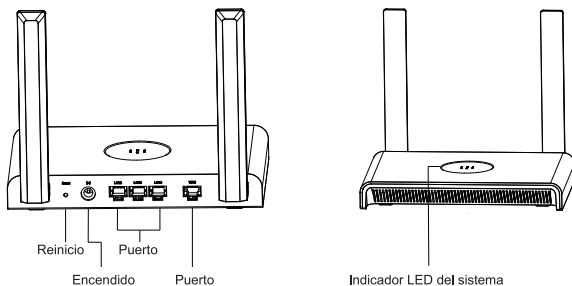
- (1) Уверете се, че Ethernet кабелът е свързан правилно, както е посочено на фигурата в раздела за бърза настройка и че LED индикаторът за състояние на порта свети.
- (2) Изберете **Internet** в уеб интерфейса, за да проверите режима на достъп до интернет. Ако вашият интернет доставчик е предоставил акаунт и парола за широколентова връзка, изберете **PPPoE** и въведете акаунта и паролата. Ако вашият интернет доставчик е предоставил IP адрес, подмрежова маска, шлюз и DNS сървър, изберете **Static IP** и въведете параметрите.
- (3) Ако все още нямате достъп до интернет, се свържете с вашия интернет доставчик.

RG-EW300N

Guía de instalación rápida

Para garantizar una adecuada instalación y el uso correcto de su dispositivo lea este documento detenidamente y guárdelo para futuras referencias.

Aspecto físico del producto



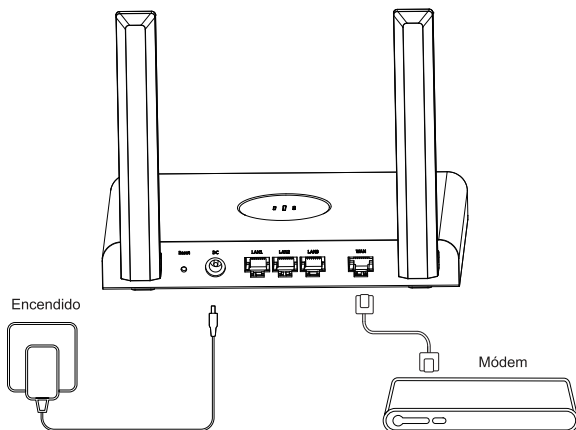
Contenido del paquete

1 enrutador, 1 adaptador de corriente, 1 cable Ethernet, 1 Guía de instalación rápida y 1 documento de garantía.

Configuración rápida

1. Conecte su enrutador

Conecte el puerto LAN en el módem al puerto WAN en el enrutador mediante un cable Ethernet. A continuación, conecte el adaptador de corriente al enrutador.



2. Conéctese a su red Wi-Fi

Conecte su teléfono inteligente o computadora a la red Wi-Fi del enrutador mediante el SSID: @Ruijie-sXXXX (XXXX son los últimos cuatro dígitos de la dirección MAC del enrutador). Después de haberse conectado correctamente, será redirigido a la página de configuración. En caso de que no se muestre la página de configuración, abra una página web de navegador e ingrese la dirección 192.168.110.1 en la barra para acceder a ella.

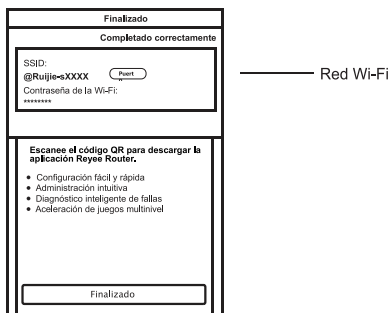
SSID		
✓ @Ruijie-sXXXX		📶
XXXX-XXXXXX		📶
XXXX-XXXXXX		📶
XXXX-XXXXXX		📶



※ Si no puede conectarse al SSID, escanee el código QR al reverso de la caja para obtener ayuda

3. Configuración completada

Siga las instrucciones en la página de configuración para completar la configuración. Cuando aparezca la siguiente página, esto indica que ha finalizado correctamente la configuración. Ahora puede conectar el dispositivo a su red Wi-Fi y disfrutar de Internet.



LEDs

Artículo	Descripción	Estado
Indicador LED del sistema	El enrutador se está iniciando.	Verde parpadeante
	El enrutador está conectado a la Internet.	Verde fijo
	El enrutador no está conectado a la Internet.	Rojo fijo
	El enrutador se está restableciendo.	Verde parpadeante
	El enrutador se está actualizando.	Verde parpadeante
	El enrutador se está reiniciando.	Verde parpadeante

Preguntas frecuentes

¿Qué puedo hacer si no puedo iniciar sesión en la interfaz web (192.168.110.1) del enrutador?

- (1) Compruebe que la NIC - Tarjeta de interfaz de red de su computadora esté configurada para **Obtener una dirección IP de manera automática**.
- (2) Compruebe que su computadora esté conectada en uno de los puertos LAN 1, 2 o 3 y que el indicador LED de estado del puerto esté encendido. De lo contrario, sustituya el cable Ethernet.
- (3) Vuelva a abrir su navegador (se recomienda Google Chrome) e ingrese 192.168.110.1 en la barra de direcciones para intentarlo nuevamente.
- (4) Inténtelo con otra página web de navegación.
- (5) Sustituya el cable Ethernet o la computadora.

Si no es posible resolver el problema después de realizar las acciones anteriores, restaure el enrutador a la configuración de fábrica oprimiendo el botón de reinicio durante 10 segundos.

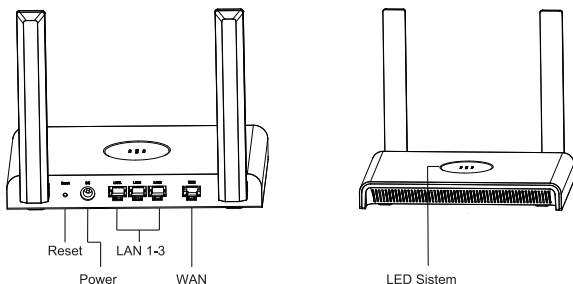
¿Qué hago si no puedo acceder a Internet después de configurar el enrutador?

- (1) Verifique que el cable Ethernet está conectado correctamente, como lo indica la imagen en la sección de Configuración Rápida, y que el indicador LED de estado del puerto esté encendido.
- (2) Seleccione **Internet** en la interfaz web para revisar el modo de acceso a la Internet. Si su proveedor de servicios de Internet le proporcionó una cuenta de banda ancha y una contraseña, seleccione **PPPoE** e introduzca la cuenta y la contraseña. Si su proveedor de servicios de Internet le proporcionó la dirección IP, la máscara de subred, la puerta de enlace y el servidor DNS, seleccione **IP estática** e introduzca todos los parámetros.
- (3) Si aun así no le es posible acceder a la Internet, póngase en contacto con su proveedor de servicios de Internet.

Panduan Pemasangan Cepat RG-EW300N

Untuk menjamin pemasangan dan penggunaan perangkat anda dengan sesuai, harap baca dokumen ini dengan teliti, dan simpan untuk keperluan mendatang.

Tampilan Produk



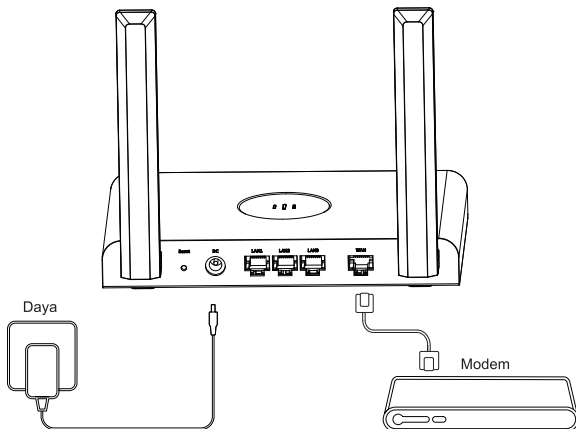
Isi Paket

Router x1, adaptor daya x1, Kabel Ethernet x1, Panduan Pemasangan Cepat x1, dan kartu garansi x1.

Pengaturan Cepat

1. Hubungkan router anda

Hubungkan port LAN pada modem ke port WAN pada router menggunakan kabel Ethernet. Lalu, hubungkan adaptor daya ke router.



2. Hubungkan ke jaringan Wi-Fi anda

Hubungkan ponsel atau komputer anda ke jaringan Wi-Fi router dengan SSID: @Ruijie-sXXXX (XXXX mewakili empat digit terakhir MAC address router). Setelah koneksi berhasil, anda akan diarahkan ke halaman pengaturan. Jika halaman pengaturan tidak tampil, buka peramban, lalu masukkan 192.168.110.1 dalam kolom alamat untuk mengakses halaman pengaturan.

SSID

✓ @Ruijie-sXXXX	📶
XXXX-XXXXXX	📶
XXXX-XXXXXX	📶
XXXX-XXXXXX	📶

Peramban

※ Jika anda mendapati kesulitan apapun saat menghubungkan ke SSID, silahkan pindai kode QR pada bagian belakang kardus kemasan untuk bantuan lebih lanjut.

3. Pengaturan Selesai

Ikuti petunjuk yang ditampilkan pada halaman pengaturan untuk menyelesaikan pengaturan. Saat halaman berikut ditampilkan, itu berarti bahwa anda telah berhasil menyelesaikan seluruh operasional konfigurasi. Sekarang anda bisa menghubungkan perangkat anda ke jaringan Wi-Fi dan menikmati internet.



———— Jaringan Wi-Fi

LED

Item	Deskripsi	Status
LED Sistem	Router mulai menyala.	Berkedip hijau
	Router terhubung ke internet.	Menyala hijau
	Router tidak terhubung ke internet.	Menyala merah
	Router sedang reset.	Berkedip hijau
	Router sedang upgrade.	Berkedip hijau
	Router sedang restart.	Berkedip hijau

Pertanyaan Umum

Apa yang harus saya lakukan jika saya gagal untuk masuk ke antarmuka web (192.168.110.1) router?

- (1) Pastikan bahwa NIC komputer anda diatur ke Obtain an **IP address automatically**.
- (2) Pastikan bahwa komputer anda terhubung ke salah satu port LAN1/2/3 dan LED status port menyala. Jika tidak, ganti kabel Ethernet.
- (3) Buka ulang peramban anda (disarankan Google Chrome) dan masukkan 192.168.110.1 di kolom alamat lalu coba kembali.
- (4) Gunakan peramban lain.
- (5) Ganti kabel Ethernet atau komputer.

Jika masalah tidak bisa diselesaikan setelah langkah-langkah di atas, kembalikan router ke pengaturan pabrik dengan menekan tombol Reset selama lebih dari 10 detik.

Apa yang harus saya lakukan jika saya tidak bisa mengakses Internet setelah mengonfigurasi router?

- (1) Pastikan bahwa kabel Ethernet terhubung dengan baik yang tandanya ditunjukkan pada gambar di bagian Pengaturan Cepat, dan bahwa LED status port menyala.
- (2) Pilih **Internet** pada antarmuka web untuk memeriksa mode akses Internet.

Jika ISP anda memberikan akun dan kata sandi, pilih **PPPoE** dan masukkan akun dan kata sandi. Jika ISP anda memberikan alamat IP, subnet mask, gateway, dan server DNS, pilih **IP Statik** lalu masukkan parameternya.

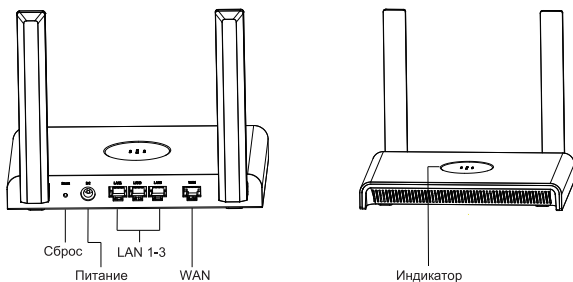
- (3) Jika anda masih tidak bisa mengakses Internet, harap hubungi ISP anda.

RG-EW300N

Краткое руководство по установке

Чтобы обеспечить правильную установку и эксплуатацию устройства, внимательно прочтите этот документ и сохраните его для дальнейшего использования.

Внешний вид устройства



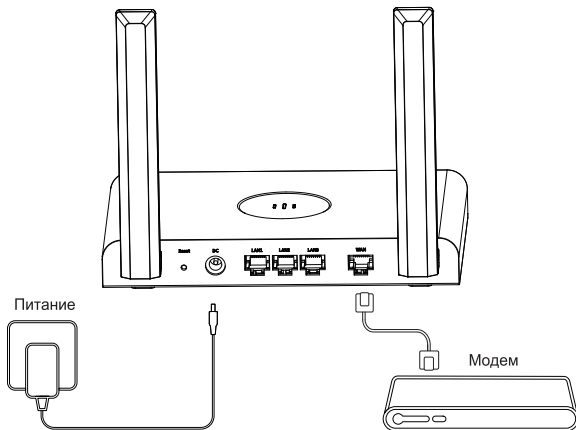
Комплект поставки

Маршрутизатор x 1, адаптер питания x 1, кабель Ethernet x 1, краткое руководство по установке x 1, гарантийный талон x 1.

Быстрая настройка

1. Подключите маршрутизатор

Подключите LAN-порт модема к WAN-порту маршрутизатора с помощью кабеля Ethernet. Затем подключите адаптер питания к маршрутизатору.



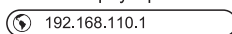
2. Подключитесь к сети Wi-Fi

Подключите смартфон или компьютер к сети Wi-Fi маршрутизатора с помощью следующего SSID: @Ruijie-sXXXX (где XXXX — последние четыре цифры MAC-адреса маршрутизатора). После успешного подключения вы будете перенаправлены на страницу настройки. Если страница настройки не отображается, откройте браузер и введите 192.168.110.1 в адресной строке, чтобы открыть страницу настройки.

SSID

✓ @Ruijie-sXXXX	📶
XXXX-XXXXXX	📶
XXXX-XXXXXX	📶
XXXX-XXXXXX	📶

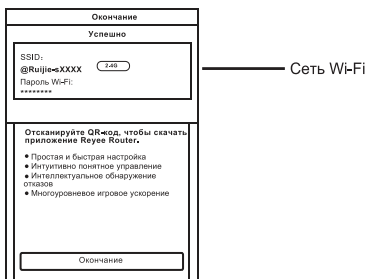
Браузер



※ Если при подключении к сети возникают трудности с использованием SSID, отсканируйте QR-код на задней стороне упаковочной коробки для получения дальнейших инструкций.

3. Настройка завершена

Следуйте инструкциям на отображаемой странице настройки, чтобы завершить настройку. Если отображается следующая страница, это означает, что вы успешно выполнили все действия по настройке. Теперь вы можете подключить устройство к сети Wi-Fi и наслаждаться доступом в Интернет.



Светодиодные индикаторы

Элемент	Описание	Состояние
Индикатор состояния системы	Маршрутизатор запускается.	Мигает зеленым
	Маршрутизатор подключен к Интернету.	Горит зеленым
	Маршрутизатор не подключен к Интернету.	Горит красным
	Выполняется сброс маршрутизатора.	Мигает зеленым
	Выполняется обновление маршрутизатора.	Мигает зеленым
	Выполняется перезагрузка маршрутизатора.	Мигает зеленым

Часто задаваемые вопросы

Что делать, если я не могу войти в веб-интерфейс маршрутизатора (192.168.110.1)?

- (1) Убедитесь, что для сетевой карты компьютера задан параметр **«Получить IP-адрес автоматически»**.
- (2) Убедитесь, что компьютер подключен к одному из портов LAN1/2/3 и светодиодный индикатор состояния порта горит. Если это не так, замените кабель Ethernet.
- (3) Снова откройте браузер (рекомендуется использовать Google Chrome) и попробуйте войти в веб-интерфейс повторно, указав 192.168.110.1 в адресной строке браузера.
- (4) Попробуйте использовать другие браузеры.
- (5) Замените кабель Ethernet или компьютер.

Если предыдущие действия не помогли устранить проблему, восстановите заводские настройки маршрутизатора, нажав кнопку сброса и удерживая ее не менее 10 секунд.

Что делать, если у меня нет доступа к Интернету после настройки маршрутизатора?

- (1) Убедитесь, что кабель Ethernet подключен надлежащим образом, как показано на рисунке в разделе «Быстрая настройка», и что светодиодный индикатор состояния порта горит.
- (2) Выберите **«Интернет»** в веб-интерфейсе, чтобы проверить режим доступа к Интернету.

Если ваш интернет-провайдер предоставил учетную запись и пароль для широкополосного доступа к Интернету, выберите **«PPPoE»** и укажите учетную запись и пароль. Если ваш интернет-провайдер предоставил IP-адрес, маску подсети, шлюз и сервер DNS, выберите **«Статический IP»** и укажите параметры.

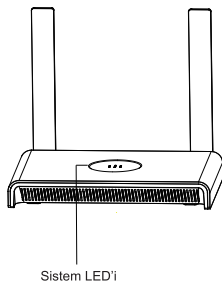
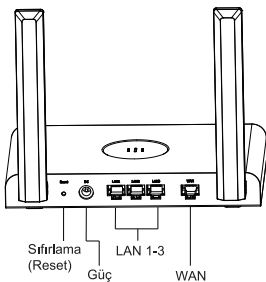
- (3) Если вы все равно не можете получить доступ к Интернету, обратитесь к Интернет-провайдеру.

RG-EW300N

Hızlı Kurulum Kılavuzu

Cihazınızın uygun bir şekilde kurulumunu ve kullanımını sağlamak için lütfen bu dokümanı dikkatlice okuyun ve daha ileride referans olarak kullanabilmek için saklayın.

Ürün Görünümü



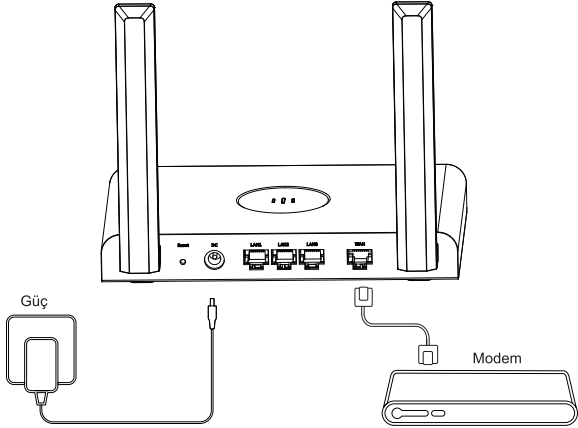
Paket İçeriği

Yönlendirici x1, güç adaptörü x1, Ethernet kablosu x1, Hızlı Kurulum Kılavuzu x1 ve garanti kartı x1.

Hızlı Kurulum

1. Yönlendiricinizi bağlayın

Bir Ethernet kablosu kullanarak modemın LAN portunu yönlendiricinin WAN portuna bağlayın. Ardından, güç adaptörünü yönlendiriciye bağlayın.



2. Wi-Fi ağınıza bağlayın

SSID ile akıllı telefonunuzu veya bilgisayarınızı yönlendiricinin Wi-Fi ağına bağlayın: @Ruijie-sXXXX (XXXX yönlendiricinin MAC adresinin son dört basamağını temsil eder). Başarılı bağlantı sonrasında, kurulum sayfasına yönlendirileceksiniz. Eğer kurulum sayfası görüntülenmiyorsa, bir web tarayıcısı açın ve kurulum sayfasına erişim sağlayabilmek için adres çubuğuna 192.168.110.1 girin.

SSID

✓ @Ruijie-sXXXX	📶
XXXX-XXXXXX	📶
XXXX-XXXXXX	📶
XXXX-XXXXXX	📶

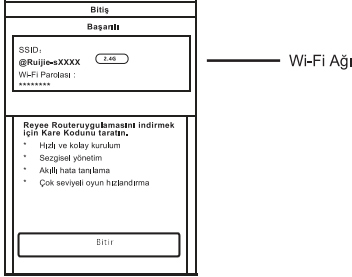
Tarayıcı

🌐 192.168.110.1

※ Eğer SSID'ye bağlanırken güçlük yaşarsanız, lütfen daha fazla yardım alabilmek için kutunun arka tarafındaki Kare Kodu taratın.

3. Kurulumu tamamlayın

Kurulumu tamamlayabilmek için kurulum sayfasında görüntülenen talimatları takip edin. Aşağıdaki sayfa görüntülediğinde, tüm yapılandırma işlemlerini başarıyla tamamlamış olduğunuz anlaşılır. Artık cihazınızı Wi-Fi ağınıza bağlayabilir ve İnternetin keyfini çıkartabilirsiniz.



LED'ler

Öge	Açıklama	Durum
Sistem LED'i	Yönlendirici başlatılıyor.	Yeşil renkte yanıp sönüyor
	Yönlendirici, İnternete bağlı.	Yeşil renkte sabit yanıyor
	Yönlendirici, İnternete bağlı değil.	Kırmızı renkte sürekli/sabit yanıyor
	Yönlendirici resetlenmektedir.	Yeşil renkte yanıp sönüyor
	Yönlendirici yükseltiliyor.	Yeşil renkte yanıp sönüyor
	Yönlendirici yeniden yükleniyor.	Yeşil renkte yanıp sönüyor

Sıkça Sorulan Sorular

Eğer yönlendiricinin Web arayüzüne (192.168.110.1) oturum açamazsam ne yapabilirim?

- (1) Bilgisayarınızın NIC'sinin **Otomatik olarak bir IP adresi al** olarak ayarlanmış olduğundan emin olun.
- (2) Bilgisayarınızın LAN1/2/3 portlarından birine bağlı olduğundan ve port durum LED'inin yandığından emin olun. Aksi takdirde Ethernet kablosunu değiştirin.
- (3) Tarayıcınızı tekrar açın (Google Chrome tavsiye edilir), ve yeniden denemek için adres çubuğuna 192.168.110.1 girin.
- (4) Başka bir web tarayıcısı kullanın.
- (5) Ethernet kablosunu veya bilgisayarı değiştirin.

Eğer yukarıdaki işlemleri tamamladıktan sonra sorun yine de çözülmez ise, 10 saniyeden daha uzun bir süre boyunca Reset (Sıfırlama) düğmesine basarak yönlendiriciyi fabrika ayarlarına döndürün.

Eğer yönlendiriciyi yapılandırdıktan sonra İnternet erişimi elde edemiyorsam ne yapabilirim?

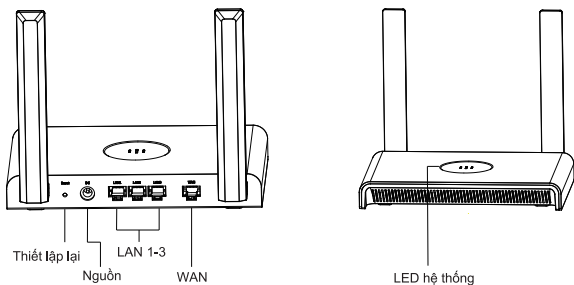
- (1) Ethernet kablosunun Hızlı Kurulum bölümündeki şekilde belirtildiği şekilde doğru bir biçimde bağlanmış olduğunu ve port durum LED'inin yanmakta olduğunu doğrulayın.
- (2) İnternet erişim modunu kontrol edebilmek için web arayüzünde **İnternet** seçimini yapın. Eğer ISS'niz (İnternet Servis Sağlayıcınız) bir geniş bant hesabı ve şifresi sağlamışsa, **PPPoE**'yi seçin ve hesabınız ile parolanızı girin. Eğer İnternet Servis Sağlayıcınız size bir IP adresi, alt ağ maskesi, ağ geçidi ve DNS sunucusu sağladıysa, **Statik IP**'yi seçin ve parametreleri girin.
- (3) Eğer halen İnternete erişemiyorsanız lütfen İnternet Hizmet Sağlayıcınız ile iletişime geçin.

RG-EW300N

Hướng dẫn Lắp đặt Nhanh

Để đảm bảo việc lắp đặt và sử dụng thiết bị của bạn đúng cách, vui lòng đọc kỹ tài liệu này và giữ nó để tham khảo trong tương lai.

Ngoại quan Sản phẩm



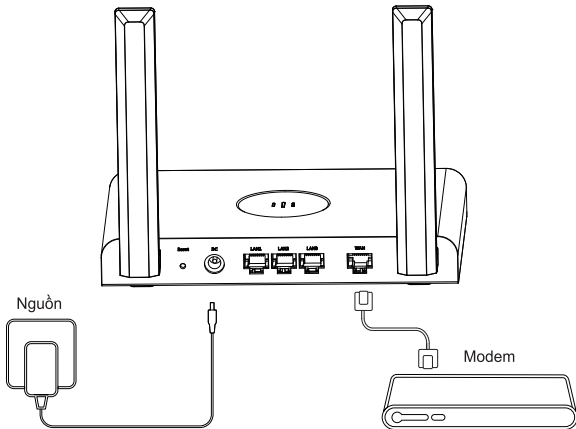
Nội dung Đóng gói

Bộ định tuyến x1, bộ chuyển đổi nguồn x1, cáp Ethernet x1, Hướng dẫn Lắp đặt nhanh x1 và thẻ bảo hành x1.

Cài Đặt Nhanh

1. Kết nối bộ định tuyến của bạn

Kết nối cổng LAN trên modem với cổng WAN trên bộ định tuyến bằng cáp Ethernet. Sau đó, kết nối bộ chuyển đổi nguồn với bộ định tuyến.



2. Kết nối với mạng Wi-Fi của bạn

Kết nối điện thoại thông minh hoặc máy tính của bạn với mạng Wi-Fi của bộ định tuyến qua SSID: @ Ruijie-sXXXX (XXXX đại diện cho bốn chữ số cuối của địa chỉ MAC của bộ định tuyến). Sau khi kết nối thành công, bạn sẽ được chuyển hướng đến trang thiết lập. Nếu trang thiết lập không được hiển thị, hãy mở trình duyệt web và nhập 192.168.110.1 vào thanh địa chỉ để truy cập trang thiết lập.

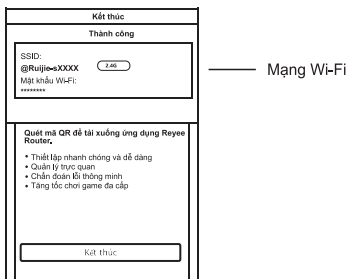
SSID	
✓ @Ruijie-sXXXX	📶
XXXX-XXXXXX	📶
XXXX-XXXXXX	📶
XXXX-XXXXXX	📶

Trình

※ Nếu bạn gặp bất kỳ khó khăn nào trong khi kết nối với SSID, vui lòng quét mã QR ở mặt sau của hộp đóng gói để được hỗ trợ thêm.

3. Hoàn tất thiết lập

Làm theo hướng dẫn trên trang thiết lập được hiển thị để hoàn tất thiết lập. Khi trang sau được hiển thị, cho biết bạn đã hoàn thành thành công tất cả các thao tác cấu hình. Giờ đây, bạn có thể kết nối thiết bị của mình với mạng Wi-Fi và tận hưởng Internet.



Các LED

Mục	Mô tả	Trạng thái
LED hệ thống	Bộ định tuyến đang khởi động.	Nhấp nháy màu xanh lá cây
	Bộ định tuyến được kết nối với Internet.	Màu xanh lá cây đặc
	Bộ định tuyến không được kết nối với Internet.	Đỏ đặc
	Bộ định tuyến đang thiết lập lại.	Nhấp nháy màu xanh lá cây
	Bộ định tuyến đang nâng cấp.	Nhấp nháy màu xanh lá cây
	Bộ định tuyến đang khởi động lại.	Nhấp nháy màu xanh lá cây

Câu hỏi Thường gặp

Tôi nên làm gì nếu tôi không thể đăng nhập vào giao diện web (192.168.110.1) của bộ định tuyến?

- (1) Đảm bảo rằng NIC của máy tính được đặt ở chế độ **Tự động lấy địa chỉ IP**.
- (2) Đảm bảo rằng máy tính của bạn được kết nối với một trong các cổng LAN1/2/3 và đèn LED trạng thái cổng được bật. Nếu không, hãy thay thế cáp Ethernet.
- (3) Đóng và mở lại trình duyệt của bạn (khuyến nghị sử dụng Google Chrome) và nhập 192.168.110.1 vào thanh địa chỉ để thử lại.
- (4) Sử dụng trình duyệt web khác.
- (5) Thay thế cáp Ethernet hoặc máy tính.

Nếu sự cố không thể được giải quyết sau các thao tác trước đó, hãy khôi phục bộ định tuyến về cài đặt gốc bằng cách nhấn nút Thiết lập lại trong hơn 10 giây.

Tôi nên làm gì nếu tôi không thể truy cập Internet sau khi cấu hình bộ định tuyến?

- (1) Xác minh rằng cáp Ethernet được kết nối đúng như được chỉ ra trong hình trong phần Cài đặt Nhanh và đèn LED trạng thái cổng đang bật.
- (2) Chọn **Mạng** trên giao diện web để kiểm tra chế độ truy cập Internet.
Nếu ISP của bạn cung cấp tài khoản và mật khẩu bằng thông rộng, hãy chọn **PPPoE** và nhập vào tài khoản và mật khẩu. Nếu ISP của bạn cung cấp địa chỉ IP, mặt nạ mạng con, gateway và máy chủ DNS, hãy chọn **IP Tĩnh** và nhập các tham số.
- (3) Nếu bạn vẫn không thể truy cập Internet, vui lòng liên hệ với ISP của bạn.



17.P6,XXXXXXXXXX